

Thermischer Kondensatableiter Purgeur thermique

RAMSEYER

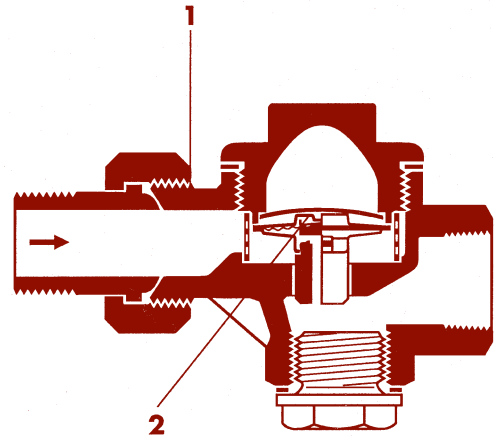
INDUSTRIESTRASSE 32 CH-3175 FLAMATT

Ausführung: Kondensatableiter, PN 6
Exécution: Purgeur, PN 6

Einsatzbereich: 4.5 bar/148 °C
Utilisation:

Einsatztemperatur: max. 148 °C Vorschriften beachten
Température de service: max. 148 °C Observer les prescriptions

Pos	Bezeichnung Dénomination	Werkstoff Matière	DIN Werkstoff Nr. No Matériaux
1	Gehäuse Corps	GTW-40	0.8040
2	Regelmembrane Membrane	Hastelloy/Nirostahl Hastelloy/Acier inox	
	Übrige Innenteile Pièces intérieures	Nichtrostender Stahl Acier inox	



Merkmale:

– Geeignet für Autoklaven- und Sterilisationsentwässerung

- Korrosionsbeständige U-Membrane aus Hastelloy
- Geeignet für Satttdampf
- Selbsttätige Entlüftung
- Einbau in jeder Lage
- Durchgangs- und Eckmodell
- Einfache Wartung

Particularités:

– Approprié comme purgeur d'autoclaves et stérilisation d'installations

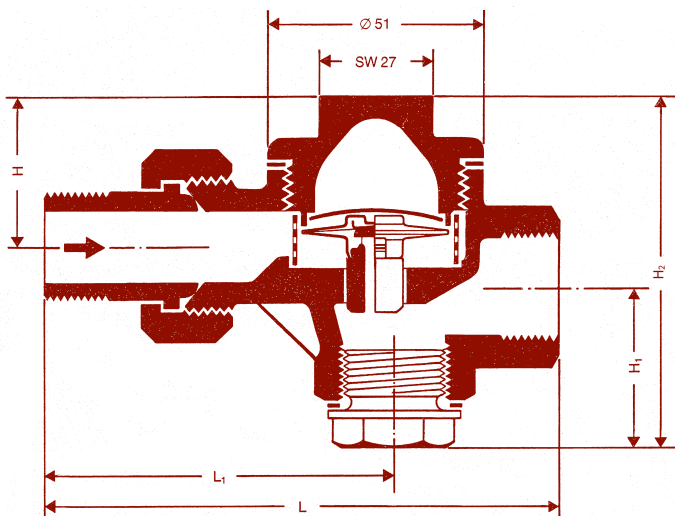
- Membrane-U résistant à la corrosion en Hastelloy
- Utilisation pour la vapeur saturée
- Désaération automatique
- Montage dans n'importe quelle position
- Exécution à passage direct ou à équerre
- Maintenance simple

Ausschreibungstext:

Libellé de soumissions:

Thermischer Kondensatableiter
Purgeur thermique

$\Delta p=0-4.5$ bar 0.8040 PN 6 Fig. MK 20



Ausführung/Exécution

Masse und Gewichte
Dimensions et poids

siehe Skizze
voir dessin

DN		15 (1/2")	20 (3/4")
Länge/Longueur L [mm]		120	125
Länge/Longueur L ₁ [mm]		80	85
H [mm]		33	37
H ₁ [mm]		39	44,5
H ₂ [mm]		82	92
Gewicht/Poids [kg]		0,8	0,9

Leistungsdiagramm Diagramme de puissance

Kurve 1 zeigt die maximalen Durchflussmengen von **heissem** Kondensat

Courbe 1 indique les débits maximaux de condensat **chaud**

Kurve 2 zeigt die maximale Durchflussmenge von **kaltem** Kondensat

Courbe 2 indique les débits maximaux de condensat **froid**

