

# Bimetal-Kondensatableiter

## Purgeur bimétallique

# RAMSEYER

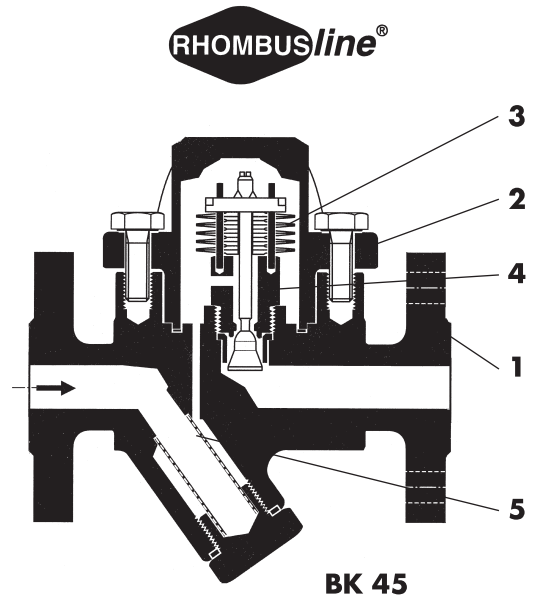
INDUSTRIESTRASSE 32 CH-3175 FLAMATT

**Ausführung:** Thermisch-thermodynamischer Bimetal-Kondensatableiter in Durchgangsform aus Stahl, PN 40  
**Exécution:** Purgeur thermostatique-thermodynamique bimétallique à passage droit en acier, PN 40

**Einsatzbereich:** BK 45: bis/à 28 bar/250°C resp. 21 bar/400° Δp max. = 22 bar (DN 15-25)  
**Utilisation:** BK 15: bis/à 28 bar/250°C resp. 21 bar/400° Δp max. = 22 bar (DN 40+50)

**Einsatztemperatur:** max. 400 °C Vorschriften beachten  
**Température de service:** Observer les prescriptions

Pos	Bezeichnung Dénomination	Werkstoff Matière	DIN Werkstoff Nr. No matériaux
1	Gehäuse Corps	P250GH (C 22.8)	1.0460
2	Haube Couvercle	P250GH (C 22.8)	1.0460
3	Temperaturfühler Élément thermostatique	Nichtrostender Duostahl Acier Duo Inox	
4	Sitz Siège	Nichtrostender Stahl Acier Inox	
5	Schmutzsieb Filtre	Nichtrostender Stahl Acier Inox	
	Schrauben Boulons	42 CrMo 4	1.7225
	Übrige Innenteile Autres pièces intérieures	Edelstahl Acier inox	



### Merkmale:

#### - Geeignet für Leitungsentwässerung

- Wasserschlagunempfindlicher und korrosionsbeständiger Thermovitregler
- Aussenliegendes Y-Sieb (BK 45)
- Selbsttätige Entlüftung
- Einbau in jeder Lage
- geeignet für überhitzten Dampf
- Einfache Wartung und Montage:
  - Nur 2 Schrauben an Haube
  - Kein Zerquetschen der Dichtung durch mechanischen Anschlag
  - Einfache Verwendung von Standard-Flanschschrauben durch rhombusförmige Haube
- Normalregler mit staufreier Ableitung
- Regler U mit Unterkühlung von ca. 30K

### Particularités:

#### - Approprié comme purgeur de tuyauterie

- Régulateur thermovit résistant à la corrosion et insensible aux coups de bélier
- Filtre Y extérieur (BK 45)
- Désaération automatique
- Montage dans n'importe quelle position
- Approprié pour la vapeur surchauffée
- Maintenance et montage simple:
  - Uniquement 2 boulons au couvercle
  - Pas d'écrasement du joint grâce au butoir mécanique
  - Utilisation simple de boulons à bride standards grâce au couvercle rhomboïdal
- Élément standard avec évacuation sans accumulation
- Élément U avec refroidissement d'env. 30K

### Ausschreibungstext:

#### Libellé de soumission:

**Bimetal-Kondensatableiter**  
**Purgeur bimétallique**

**P250GH (1.0460)**

**PN 40 (DN 15-25)**

**Fig. BK 45**

**Bimetal-Kondensatableiter**  
**Purgeur bimétallique**

**P250GH (1.0460)**

**PN 40 (DN 40+50)**

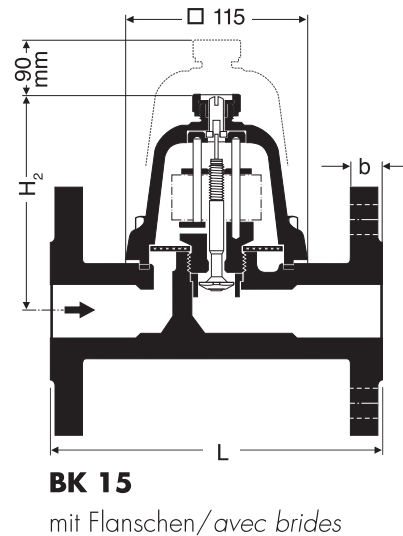
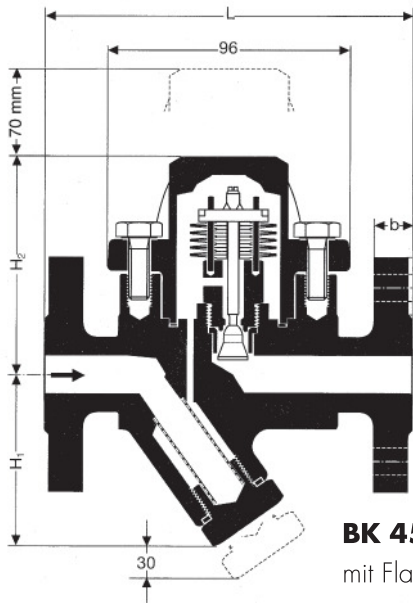
**Fig. BK 15**

### Bei Bestellung angeben:

- Anschluss: Flansch, Gewindemuffen oder Schweissmuffen

### A indiquer lors de la commande:

- Raccord: Brides, manchons taraudés ou manchons à souder



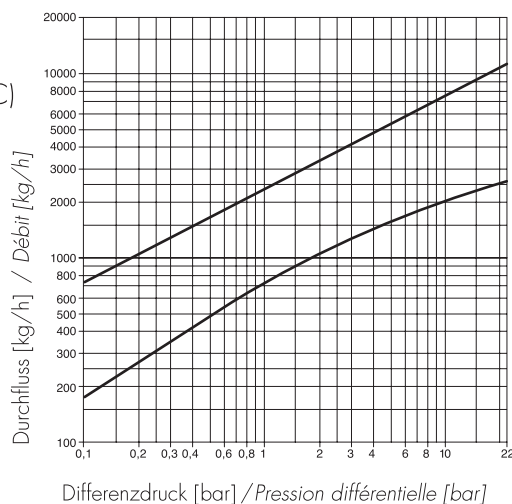
DN [mm]	Flansche Brides					Muffen Manchon			
	15	20	25	40	50	15 (½")	20 (¾")	25 (1")	
L [mm]	BK 45 BK 15	150 -	150 -	160 -	- 230	- 230	95 -	95 -	95 -
H <sub>1</sub> [mm]	BK 45	70	70	70	-	-	70	70	70
H <sub>2</sub> [mm]	BK 45 BK 15	88 -	88 -	88 -	- 140	- 140	88 -	88 -	88 -
[kg]	BK 45 BK 15	3.7 -	4.3 -	4.8 -	- 11	- 12.5	2.2 -	2.1 -	2.0 -

Maximale Durchflussmengen:

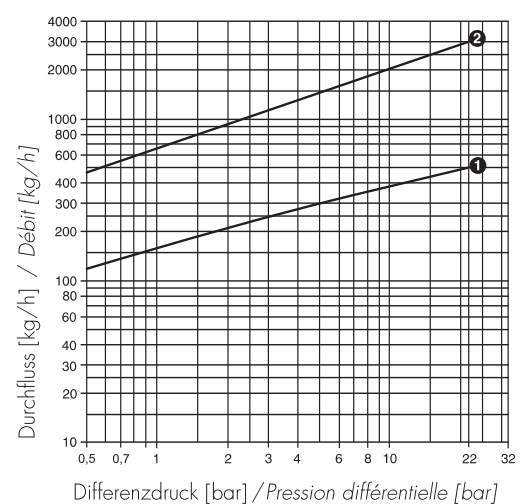
- ❶ von heissem Kondensat
- ❷ von kaltem Kondensat (20 °C)

Débits maximaux:

- ❶ de condensat chaud
- ❷ de condensat froid (20 °C)



**BK 15**



**BK 45**

### Auf Anfrage:

- Schweissenden
- BK 46:  $\Delta p$  max. = 32 bar, 1.5415, PN 40, DN 15-25

### Sur demande:

- Embouts à souder
- BK 46:  $\Delta p$  max. = 32 bar, 1.5415, PN 40, DN 15-25