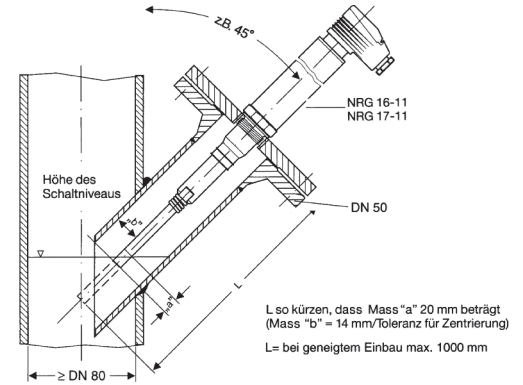
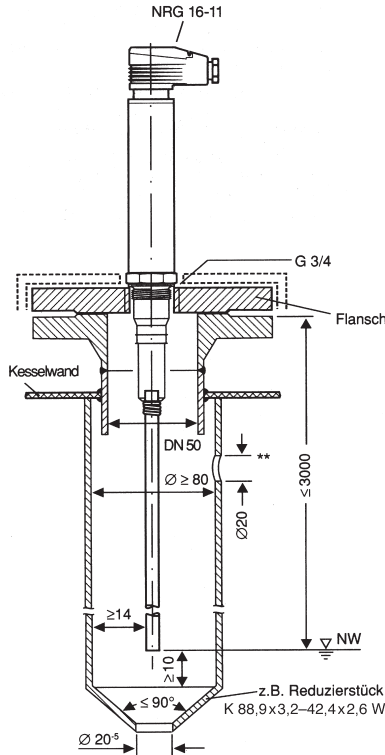
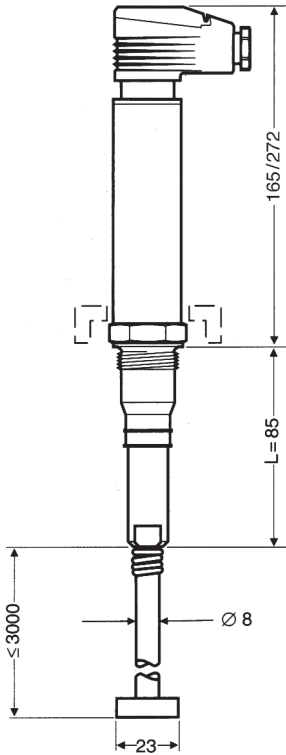


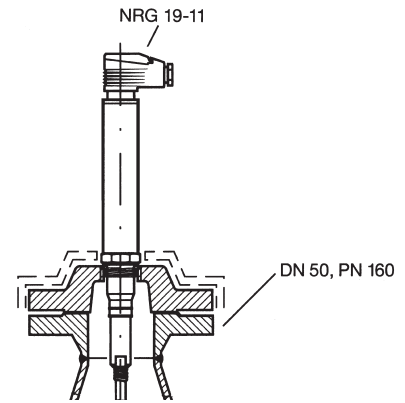
# Niedrigwasserstand-Begrenzung (konduktiv) Limitation de niveau d'eau bas (conductive)

## Remarque:

Pour des raisons de lisibilité, nous n'avons malheureusement pas pu intégrer le texte français dans les dessins ci-dessous. Nous vous prions de nous en excuser. Sur demande nous nous ferons un plaisir de vous faire parvenir les feuilles techniques en français.



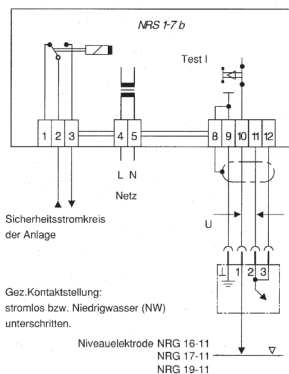
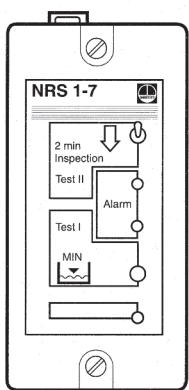
Schrägenbau  
Montage en position inclinée



Spezialflansch zu NRG 19-...  
Bride spéciale avec NRG 19-...

**NRG 16-11, NRG 17-11, NRG 19-11**  
mit Messflächenvergrößerung (Option)  
avec agrandissement de la surface  
de mesure (option)

Schutzrohr  
Tube de protection



## Technische Daten

### Schaltverstärker NRS 1-7b\*

**Schutzart** IP 40  
**Ausgang** 1 potentialfreier Wechselkontakt  
Leuchtdiodenanzeige  
Test- und Inspektions-  
schalter  
**Hilfsenergie** 230V, 50-60 Hz  
andere auf Anfrage

## Dates techniques

### Commutateur-amplificateur NRS 1-7b\*

**Protection** IP 40  
**Sortie** 1 contact inverseur libre de tout circuit diode lumineuse  
Commutateur d'inspection et de test  
**Aide énergie** 230V, 50-60 Hz  
autres sur demande

## Ausschreibungstext: Libellé de soumission:

### Schaltverstärker Commutateur-amplificateur

**Fig. NRS 1-7b\***

\* Verlor Ende 2010 die TÜV-Zulassung  
A perdu l'autorisation TÜV à la fin de l'année 2010