

Ausführung:

Leitfähigkeitstransmitter mit Temperaturfühler Pt 1000 und Temperaturkoeffizient einstellbar.
2-Elektroden-System (LRGT 16-1 und LRGT 17-1) bzw. 4-Elektroden-System (LRGT 16-2)

Exécution:

Transmetteur de mesure de conductibilité avec capteur de température Pt 1000 et compensation de la température ajustable. Système à deux électrodes (LRGT 16-1 et LRGT 17-1) resp. système à 4 électrodes (LRGT 16-2)

Einsatzbereich:

In Verbindung mit dem Regler KS 90 und dem Absalzventil BAE 36 als Leitfähigkeitsmess- und Regelsystem in Dampfkesselanlagen

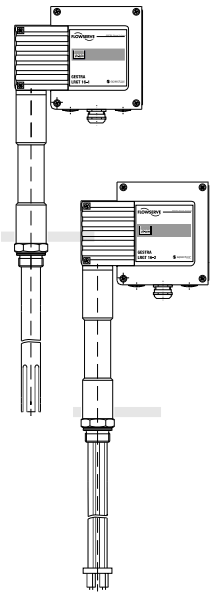


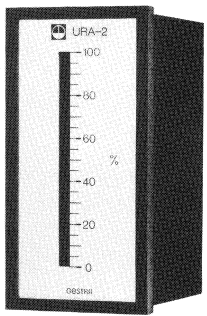
Utilisation:

En connexion avec le régulateur KS 90 et la soupape de déconcentration BAE 36 comme système de mesure et réglage de la conductibilité dans les installations de chaudières à vapeur

**Einsatztemperatur:
Température
de service:**

bis Satteldampf Temperatur; resp. bis 70°C am Stecker
jusqu'à la température de saturation, resp. 70°C à la prise

LRGT 16-1 32 bar/238°C
LRGT 16-2 32 bar/238°C
LRGT 17-1 60 bar/275°C

Gerätekombinationen/Combinaison d'appareils				
LRGT 16-1 LRGT 16-2 LRGT 17-1	Regler KS 90-1 Régulateur KS 90-1	Grenzwertschalter URS 2b Commutateur de valeurs limites URS 2b	Grenzwertschalter- anzeige PAX Commutateur de valeurs limites Indication PAX	Leuchtbandanzeige URA Indicateur à distance URA
	 <p>Siehe Seiten 32–33 Voir pages 32–33</p>	 <p>Max.-min. limit switch URS 2b</p> <p>Siehe Seiten 44–45 pages 44–45</p>	<p>Kein Datenblatt vorhanden Pas de fiche technique disponible</p>	 <p>Anzeigeeinheit URA 2-e (DIN-Einschubgehäuse) Indicateur à barres URA 2-e (Coffret DIN embrochable)</p> <p>Kein Datenblatt vorhanden Pas de fiche technique disponible</p>

Merkmale:

- Widerstandsthermometer Pt 1000
- Temperaturkoeffizient 1.6%–3%/°C (einstellbar)
- Messbereiche: 0.5–12 000* µS/cm 25°C (LRGT 16-1, LRGT 17-1) und 100–10'000 µS/cm 25°C (LRGT 16-2)
- Ausgang 4–20 mA

* bevorzugter Messbereich bis 500 µS/cm

Particularités:

- Thermomètre à résistance Pt 1000
- Coefficient de température 1.6%–3%/°C (réglable)
- Plages de mesure: 0.5–12 000* µS/cm 25°C (LRGT 16-1, LRGT 17-1) et 100–10'000 µS/cm 25°C (LRGT 16-2)
- Sortie 4–20 mA

* Plage de mesure préférée jusqu'à 500 µS/cm

Ausschreibungstext:
Libellé de soumission:

**Leitfähigkeitselektrode, 2-Elektroden-System
Electrode de conductibilité, système à 2 électrodes**

1.4571 G 1" PN 40 Fig. LRGT 16-1
L=200, 300, 400, 500, 600, 800, 1000 mm

**Leitfähigkeitselektrode, 4-Elektroden-System
Electrode de conductibilité, système à 4 électrodes**

1.4571 G 1" PN 40 Fig. LRGT 16-2
L=200, 300, 400, 500, 600, 800, 1000 mm

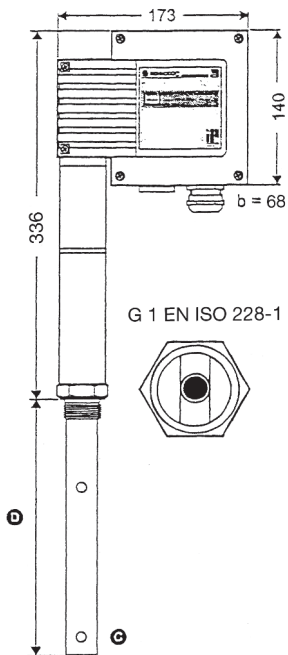
**Leitfähigkeitselektrode, 2-Elektroden-System
Electrode de conductibilité, système à 2 électrodes**

1.4571 G 1" PN 63 Fig. LRGT 17-1
L=200, 300, 400, 500, 600, 800, 1000 mm

Remarque:

Pour des raisons de lisibilité, nous n'avons malheureusement pas pu intégrer le texte français dans les dessins ci-dessous. Nous vous prions de nous en excuser. Sur demande nous nous ferons un plaisir de vous faire parvenir les feuilles techniques en français.

LRGT 16-1, LRGT 17-1



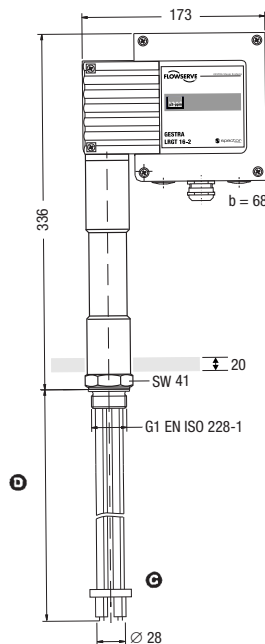
MAX 70°C

MAX 95%

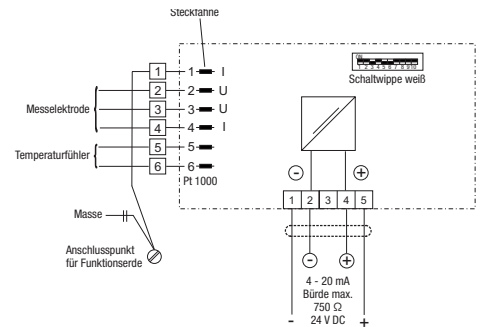
IP 65

CE

LRGT 16-2



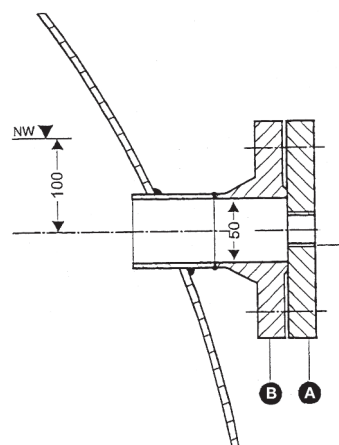
Anschlussplan/ Schéma de raccordement



LRGT 16-1 muss aus einem Sicherheits-Netzteil mit 24 V DC versorgt werden.
L'LRGT 16-1 doit être alimentée d'un circuit 24 V DC.

- A Flansch PN 40, DN 50, DIN 2527
Flansch PN 40, DN 100, DIN 2527
- B Vorprüfung des Stützens mit Anschlussflansch im Rahmen der Kesselprüfung durchführen
- C Elektrodenstab $\varnothing = 28$ mm
- D Mess- und Einbaulänge

- A Bride PN 40, DN 50, DIN 2527
Bride PN 40, DN 100, DIN 2527
- B Pour le raccordement de la tubulure sur la chaudière tenir compte de la réglementation en vigueur
- C Tige d'électrode $\varnothing = 28$ mm
- D Longueur de mesure et montage



Einbaulagen/Montage:

- horizontal/horizontal
- vertikal/vertical
- schräg/oblique

Kesselstützen, Horizontaleinbau
Tubulure de chaudière, montage horizontal

Einstellbare Messbereiche [$\mu\text{s}/\text{cm}$] bei 25°C Plages de mesure ajust. [$\mu\text{s}/\text{cm}$] à 25°C	
LRGT 16-1, LRGT 17-1	LRGT 16-2
0,5-20	100-3000
0,5-100	100-5000
0,5-200	100-7000
0,5-500	100-10'000
0,5-1 000	
0,5-2 000	
0,5-6 000	
0,5-12 000	