


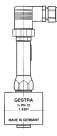
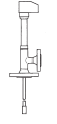
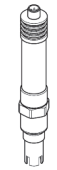
Ausführung: 2-Elektroden-System (konduktiv) mit manueller Temperaturkompensation
Exécution: Système de mesure à 2 électrodes (conductive) avec compensation de température manuelle

Einsatzbereich: Insbesondere bei Dampfkesselbetrieb ohne ständige Beaufsichtigung (SVTI 604) sowie in Fernheizwerken, der Papier-/Holzindustrie und in Grossküchen zur Kondensatüberwachung, in Färbereien zum Überwachen der Farbflotte, in Wasseraufbereitungsanlagen zur Leitfähigkeitsüberwachung

Utilisation: En particulier dans le cas d'exploitation de chaudières sans surveillance continue (ASIT 604) ainsi que dans les centrales de chauffage à distance, dans l'industrie du papier et du bois et les grandes cuisines pour la surveillance des condensats, surveillance des bains de teinture dans les teinturerie, contrôle de la conductibilité dans les installations de traitement d'eau.

Einsatztemperatur: bis Sattedampftemperatur; resp. bis 60°C am Stecker LRG 12-1/LRG 12-2 10 bar/183°C
Température de service: jusqu'à la température de saturation, resp. au boîtier de raccordement 60°C LRG 16-4/LRG 16-9 32 bar/238°C

Gerätekombinationen/Combinaison d'appareils

	Schalter LRS 1-5/1-6 <i>Commutateur LRS 1-5/1-6</i>	Regler LRR 1-5/1-6 Absalzventil BAE <i>Régulateur LRR 1-5/1-6 Soupape de déconcentration BAE</i>	Transmitter LRT 1-5/1-6 <i>Transmetteur LRT 1-5/1-6</i>
LRG 12-1 			
LRG 12-2 	Leitfähigkeits-Grenzwertschalter, Temp.Komp. manuell, 1 Umschalter, Grenzwert 0.4-10/4-100 µS/cm (LRS 1-6), 40-1000/400-10 000 µS/cm (LRS 1-5) mit 2 Leuchtdioden rot und grün	Absalzregler, Temp. komp. manuell, mit 2 Umschaltkontakten für automatischem Absalzventil BAE... mit Stromausgang 0/4... 20 mA Messbereich 0-10/0-100 µS/cm (LRR 1-6), 0-1000/0-10 000 µS/cm (LRR 1-5) Anzeige mit 2 Leuchtdioden rot und grün	Leitfähigkeits-Messumformer, mit autom. Temp. Kompensation im Zusammenhang mit LRG 12-1 Stromausgang 0/4... 20 mA/ Messbereich 0-10/0-100 µS/cm (LRT 1-6), 0-1000/0-10 000 µS/cm (LRT 1-5), mit Anzeigeinstrument
LRG 16-4 	Commutateur de valeur limite, compensation de température manuelle, valeur limite 0.4-10/4-100 µS/cm (LRS 1-6) 40-1 000/400-10 000 µS/cm (LRS 1-5) avec 2 diodes luminescentes rouge et verte	Régulateur de déconcentration continue, compensation de température manuelle avec 2 contacts de limite pour soupape de déconcentration automatique BAE... avec sortie courant 0/4 à 20 mA, plage de mesure 0-10/0-100 µS/cm (LRR 1-6) et 0-1000/0-10 000 µS/cm (LRR 1-5), indication avec 2 diodes luminescentes rouge et verte	Transmetteur de mesure de conductibilité, compensation de température automatique en rapport avec LRG 12-1, sortie courant 0/4 à 20 mA, plage de mesure 0-10/0-100 µS/cm (LRT 1-6) 0-1000/0-10 000 µS/cm (LRT 1-5), avec instrument d'indication
LRG 16-9 		siehe Prospekt «Kesselventile» voir prospectus «robinets à chaudière»	

Ausschreibungstext: Libellé de soumission:

Leitfähigkeitselektrode **1.4571 G 1/2" PN 10 Fig. LRG 12-2**
Electrode de conductibilité L=24 mm

Leitfähigkeitselektrode **1.4571 G 1/2" PN 40 Fig. LRG 16-9**
Electrode de conductibilité L=37 mm

Leitfähigkeitselektrode mit Messgefäss **1.4571 G 3/8" PN 40 Fig. LRG 16-4**
Electrode de conductibilité avec bouteille de mesure L=300/400/500/600/800/1000/1200 mm

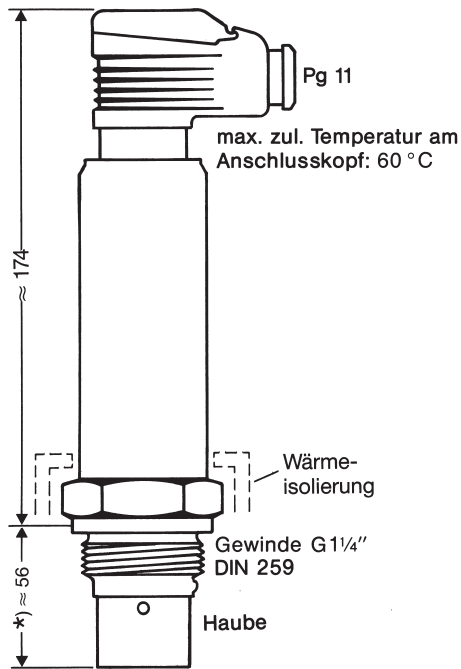
Leitfähigkeitselektrode **1.4571 G 1 1/4" PN 10 Fig. LRG 12-1**
Electrode de conductibilité L=56 mm

Remarque:

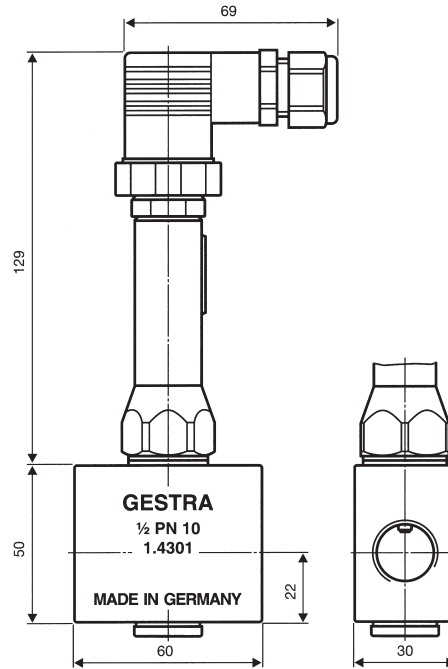
Pour des raisons de lisibilité, nous n'avons malheureusement pas pu intégrer le texte français dans les dessins ci-dessous. Nous vous prions de nous en excuser. Sur demande nous nous ferons un plaisir de vous faire parvenir les feuilles techniques en français.

Masse/Dimensions

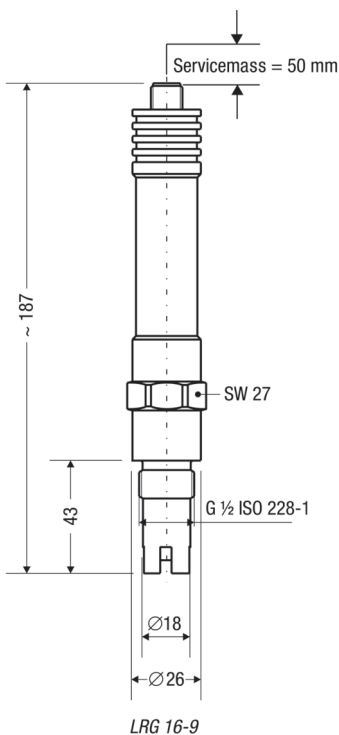
LRG 12-1



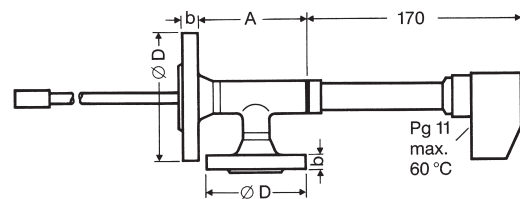
LRG 12-2



LRG 16-9



LRG 16-4



DN	Flansch Ø D	Flansch- stärke b	A
15	95	16	118
20	105	18	129
25	115	18	137
40	150	18	180