

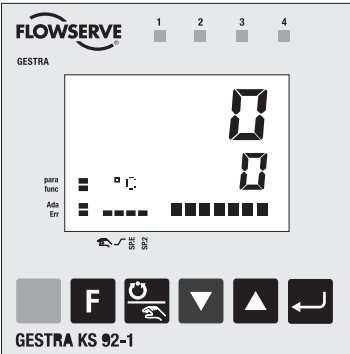
Ausführung: Einschubgehäuse für Schalttafel und Schaltschrankinbau.
Selbstoptimierung beim Anfahren und am Sollwert.
Exécution: Boîtier enfichable pour montage sur panneau et montage en armoire avec module logique d'adaptation pour l'optimisation autonome du paramètre de régulation.

Einsatzbereich: Einzelregelkreise und Automatisierung von Verfahrensprozessen aller Art. Ein wirtschaftlicher Einsatz ist durch seine Flexibilität in vielen industriellen Einsatzgebieten möglich. Als Option steht eine serielle Schnittstelle zur Verfügung. Durch den vorhandenen zweiten Eingang kann der Anwender z.B. eine Kaskadenregelung realisieren. Die Konfigurations- und Parametrierdaten werden in einer EEPROM gespeichert. Mit der übersichtlichen, dreizeilig alphanumerischen LCD-Anzeige wird der Universalregler KS 92-1 vor Ort durch eine menügeführte Bedienung den jeweiligen Einsatzbedingungen entsprechend konfiguriert und parametrierbar.

Utilisation: Pour des boucles de régulation simple et pour l'automatisation de procédés de réglage complexe. Par sa grande flexibilité le régulateur assure une utilisation économique dans beaucoup de procédés industriels. Le régulateur comporte un module logique d'adaptation pour l'optimisation automatique des paramètres de réglage. Un module d'interface en série est disponible en option. Le régulateur est muni d'une deuxième entrée qui peut être utilisée pour une régulation en cascade. Les paramètres de configuration sont mémorisés dans un EEPROM. L'afficheur LCD alphanumérique de trois lignes en texte clair assure la configuration et la saisie des paramètres commandés par menu, suivant les conditions de service de l'installation.

Umgebungstemp.: 0 bis max 60°C
Température ambiante: 0 à max 60°C

Gerätebeschreibung/Description d'appareils

KS 92-1	Funktion/Fonction	Technische Daten/Dates technique
	<p>Stetiger Regler PID-Regler Proportionalbeiwert K_p: 1 bis 9999 Nachstellzeit T_n [s]: 0.1 bis 9999 Vorhaltezeit T_v [s]: 0.1 bis 9999</p> <p>Unstetiger Regler 2-Punkt-, 3-Punkt-, 3-Punkt-Schritt-Regler</p> <p>Régulateur continu Action PID Coéfficient de proportionnalité K_p: 1 à 9999 Temps intégral T_n [s]: 0.1 à 9999 Temps dérive T_v [s]: 0.1 à 9999</p> <p>Régulateur discontinu Réguleur 2 points, 3 points, 3 points pas-à-pas.</p>	<p>P-, PI- oder PID-Regler mit Min- und Max-Grenzwerten Eingänge: 0/4–20 mA; 0–10 V Pt 100 (3-Leiter-Technik) Frequenz 5–900 Hz Thermoelemente Binär 0/1</p> <p>Ausgänge: 2 potentialfreie Wechselkontakte 0/4–20 mA 0–10 V Binär 0/1</p> <p>Versorgung: 90–260 V; 48–62 Hz Schutzart: IP 65 (Frontseite) Messumformerspannung 24 V DC</p> <p>Action P, PI ou PID avec valeur limite MIN et MAX Entrées: 0/4–20 mA; 0–10 V Pt 100 (raccordement 3 fils) Fréquence 5–900 Hz Thermocouples Binaire 0/1</p> <p>Sorties: 2 contacts inverseurs, libres de tout circuit 0/4–20 mA 0–10 V Binaire 0/1</p> <p>Alimentation: 90–260 V; 48–62 Hz Protection: IP 65 (panneau frontal) Tension d'alimentation: 24 V DC</p>

Ausschreibungstext:
Libellé de soumission:

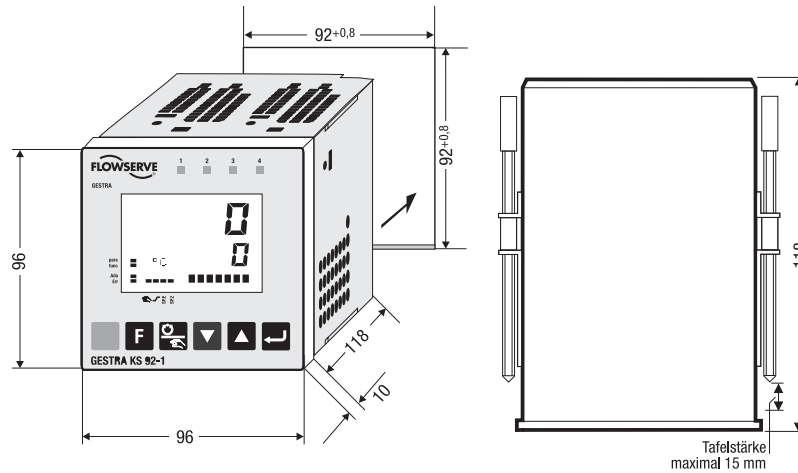
Universalregler
Régulateur universel

Fig. KS 92-1

Remarque:

Pour des raisons de lisibilité, nous n'avons malheureusement pas pu intégrer le texte français dans les dessins ci-dessous. Nous vous prions de nous en excuser. Sur demande nous nous ferons un plaisir de vous faire parvenir les feuilles techniques en français.

Masse/Dimensions



Anschlussplan/Schéma de raccordement

Typ: KS92-112-1000D-084
 Ident: 622123456 1234
 Vers.: 3.6
 Sach-Nr. Date: 0516
 392222
 GESTRA AG, Münchener Str.77, D-28215 Bremen
KS92-112-1000D-084

Typ: KS92-112-1000D-084
 Ident: 622123456 1234
 Vers.: 3.6
 Sach-Nr. Date: 0516
 392222
 GESTRA AG, Münchener Str.77, D-28215 Bremen

Terminal block diagram showing connections for di1, di2, mA, Volt, and mA. The diagram includes a 100% and 10% scale indicator for the mA input.

Terminal block diagram showing connections for L, N, PE, di1, di2, di3, +U, +24V DC, OUT5, 24V GND, RXD-B, GND, RXD-A, TXD-B, TXD-A, and CONF. FILE.txt.

Terminal block diagram showing connections for L, N, PE, di1, di2, di3, +U, +24V DC, OUT5, 24V GND, RXD-B, GND, RXD-A, TXD-B, TXD-A, and CONF. FILE.txt.