



---

# URN 1

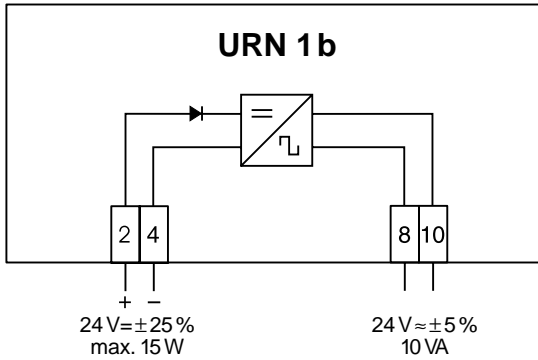
**Betriebsanleitung 808241-01**

Wechselrichter URN 1



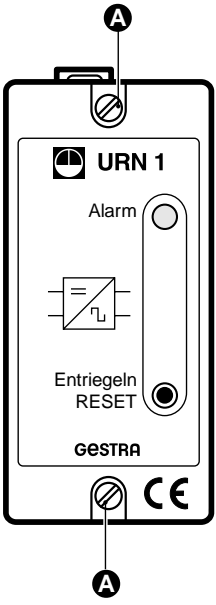
A Siebe Group Product





**Fig. 1**

# Funktionselemente




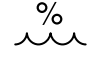
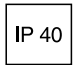

-  MAX 50 °C
-  MAX 95 %
-  IP 40
-  CE

Fig. 2

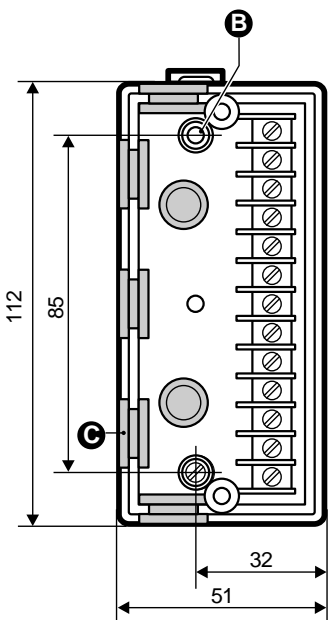


Fig. 3

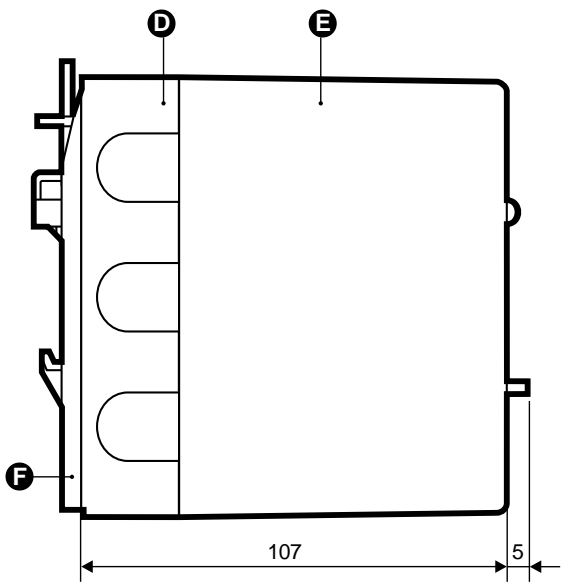


Fig. 4

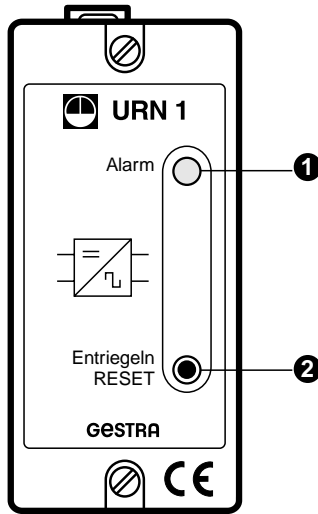


Fig. 5

## Legende

- A** Haubenschraube
  - B** Bohrung für Wandbefestigung
  - C** Kabeldurchführung
  - D** Unterteil
  - E** Haube
  - F** Schnappbefestigung
- 
- 1** LED „Überlast-Alarm“ (Ausgang)
  - 2** Taste „RESET Überlast-Alarm“

# Inhalt

Seite

## Wichtige Hinweise

|                          |   |
|--------------------------|---|
| Sicherheitshinweis ..... | 7 |
| Warnhinweis .....        | 7 |

## Erläuterungen

|                          |   |
|--------------------------|---|
| Verpackungsinhalt .....  | 8 |
| Systembeschreibung ..... | 8 |
| Funktion .....           | 8 |
| Bauformen .....          | 8 |
| Technische Daten .....   | 9 |

## Einbau

|                       |    |
|-----------------------|----|
| URN 1 b .....         | 10 |
| Einbaubeispiele ..... | 13 |

## Elektrischer Anschluß

|               |    |
|---------------|----|
| URN 1 b ..... | 10 |
|---------------|----|

## Inbetriebnahme

|                                    |    |
|------------------------------------|----|
| Elektrischen Anschluß prüfen ..... | 11 |
| Netzspannung einschalten .....     | 11 |
| Funktionsprüfung .....             | 11 |

## Anhang

|                             |    |
|-----------------------------|----|
| Warnhinweis .....           | 11 |
| Fehler-Checkliste .....     | 11 |
| Konformitätserklärung ..... | 12 |

## Wichtige Hinweise

### Sicherheitshinweis

Das Gerät URN 1 nur als Wechselrichter einsetzen.

Das Gerät darf nur von qualifiziertem Fachpersonal installiert werden.

Qualifiziertes Fachpersonal sind Personen, die mit Montage und Inbetriebnahme des Produktes vertraut sind und über die ihrer Tätigkeit entsprechenden Qualifikationen verfügen wie zum Beispiel:

- Ausbildung als Elektrofachkraft oder elektrotechnisch unterwiesene Person.
- Ausbildung oder Unterweisung im Gebrauch angemessener Sicherheitsausrüstung gemäß dem Standard der Sicherheitstechnik für elektrische Stromkreise.
- Ausbildung oder Unterweisung in Erster Hilfe und Unfallverhütungsvorschriften.

## Erläuterungen

### Verpackungsinhalt

#### URN 1 b

- 1 Wechselrichter im Kunststoff-Steckgehäuse für den Einbau in Schaltschränke
- 1 Betriebsanleitung

### Systembeschreibung

Der URN 1 ist ein Vorschaltgerät zur Energieversorgung von GESTRA Elektronikkomponenten im 24 V-Gleichspannungsnetz.

Bei Überschreitung der ausgangseitigen Last wird eine elektronische Sicherung aktiviert und es erfolgt eine Alarmmeldung.

### Funktion

Das URN 1 ist ausgestattet mit einem elektronischen Wechselrichter und einer elektronischen Sicherung gegen ausgangseitige Überlast. Sobald der Wechselspannungsausgang mit mehr als 10 VA belastet wird, schaltet die elektronische Sicherung die Wechselspannungsversorgung ab und signalisiert über eine Leuchtdiode Alarm. Wenn die Ursache für die Überbelastung des Ausgangs behoben ist, kann die elektronische Sicherung mit einem Taster entriegelt werden.

Der Wechselrichter ist für zwei Betriebszustände ausgelegt:

- Normalbetrieb (Belastung des Ausgangs im zulässigen Bereich)
- Alarm (Ausgang überlastet mit mehr als 10 VA)

Eine rote LED signalisiert bei Lastüberschreitung Alarm.

### Bauform

#### URN 1b:

Kunststoff-Steckgehäuse zum Aufrasten auf Tragschiene TS 35 x 15 nach DIN EN 50022-35 für den Einbau in Schaltschränke.

## Technische Daten

### Eingang

Gleichspannung 18 V bis 30 V.  
Eingangleistung 12,5 W bei Nennausgangsleistung.  
Leerlaufstromaufnahme 25 mA.

### Ausgang

Wechselspannung 24 V, stabilisiert auf  $\pm 5\%$ .  
Nennausgangsleistung 10 VA.  
Wechselspannungsausgang galvanisch nicht getrennt vom Gleichspannungseingang.

### Elektronische Sicherung

Elektronische Sicherung mit Verriegelung.  
Kurzschlußstromaufnahme 40 mA.  
Entriegelung der Sicherung mit einer Taste am Gerät.

### Sicherung

Schmelzsicherung M 1A zur Trennung des Wechselrichters vom Gleichspannungsnetz (extern).

### Anzeigen und Bedienelemente

Eine LED „Alarm“,  
ein Taster „RESET Überlast-Alarm“.

### Netzspannung

24 V =  $\pm 25\%$

### Leistungsaufnahme

15 W

### Schutzart

URN 1 b:  
IP 40 nach DIN 40050

### Zulässige Umgebungstemperatur

0 °C bis 55 °C

### Gehäusewerkstoffe

URN 1 b:  
Unterteil ABS, schwarz. Haube Polystyrol hochschlagfest, steingrau. **Fig. 3, Fig. 4**

### Gewicht

Ca. 0,5 kg

## Einbau

### URN 1 b

#### Montageschiene vorhanden

1. Wechselrichter auf die Normschiene rasten.
2. Haubenschrauben **A** lösen und Haube **E** vom Unterteil **D** abziehen.
3. Kabeldurchführung **C** wählen und entsprechenden Verschuß durchstoßen.

#### Montageschiene nicht vorhanden

1. Haubenschrauben **A** lösen und Haube **E** vom Unterteil **D** abziehen.
2. Schnappbefestigung **F** abschrauben.
3. Vormarkierte Stelle **B** mit einem Bohrer  $\varnothing 4,3$  durchbohren.
4. Unterteil mit zwei Schrauben M4 auf vorgesehener Grundplatte montieren.

### Werkzeug

- Schraubendreher (5,5/100)

## Elektrischer Anschluß

### URN 1 b

Für die Ausgangsleitung ist zweiadriges Kabel erforderlich, z. B. H07V-K 1,5, Länge maximal 5 m.

1. Klemmleiste gemäß Anschlußplan belegen. **Fig. 1**

### Anschlußplan

Anschlußplan siehe Seite 2.



#### Achtung

- Zum Schutz des Wechselrichters Stromkreis mit Sicherung M1A absichern.



#### Hinweis

- Die Nennspannung ist auf dem Typenschild angegeben.

### Werkzeuge

- Schlitz-Schraubendreher Größe 2,5, vollisoliert nach VDE 0680

## Inbetriebnahme

### Elektrischen Anschluß prüfen

Prüfen Sie, ob URN 1 gemäß dem Anschlußplan verdrahtet ist. **Fig. 5**

### Netzspannung einschalten

Schalten Sie die Netzspannung ein.

### Funktionsprüfung

#### URN 1 b

1. Nach Anlegen der Netzspannung  $24\text{ V} = \pm 25\%$  ist das Gerät betriebsbereit.
2. Verbraucher sekundärseitig zuschalten. Die Ausgangsspannung muß jetzt  $24\text{ V} \approx \pm 5\%$  betragen.

## Betrieb

### Überlast-Alarm

Bei einer Überbelastung des Wechselspannungsausgangs wird eine elektronische Sicherung aktiviert.

1. Die rote LED ❶ leuchtet bei einer Ausgangsbelastung von mehr als 10 VA.
2. Ursache der erhöhten Ausgangsbelastung beseitigen.
3. Mit der Taste „RESET“ ❷ die elektronische Sicherung entriegeln.

## Anhang

### Fehler-Checkliste

Fehler: Der Wechselrichter löst einen Alarm aus.

Abhilfe: Prüfen Sie, ob die Ausgangsbelastung größer 10 VA ist.

Abhilfe: Prüfen Sie, ob ein Kurzschluß im Wechselspannungsnetz vorliegt.

Bitte wenden Sie sich an unseren Kundendienst, wenn Fehler auftreten, die hier nicht aufgeführt wurden!

## Konformitätserklärung CE

Für das Gerät **URN 1 b** erklären wir die Konformität mit folgenden europäischen Richtlinien:

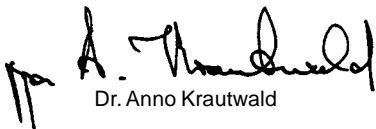
- NSP-Richtlinie 73/23/EWG i. d. F. 93/68/EWG
- EMV-Richtlinie 89/336/EWG i. d. F. 93/68/EWG

Es wurden folgende harmonisierte Normen zugrunde gelegt:

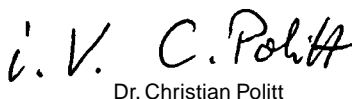
- NSP-Norm EN 60947-5-1: 1991
- EMV-Normen EN 50 081-2, EN 50 082-2

Bei einer nicht mit uns abgestimmten Änderung des Gerätes verliert diese Erklärung ihre Gültigkeit.

Bremen, den 28. April 1997  
GESTRA GmbH



Dr. Anno Krautwald



Dr. Christian Politt

## Legende

- A** Haubenschraube
- B** Bohrung für Wandbefestigung
- C** Kabeldurchführung
- D** Unterteil
- E** Haube
- F** Schnappbefestigung
- G** Tragschiene TS 35 x 15 DIN EN 50022-35

# Einbaubeispiele

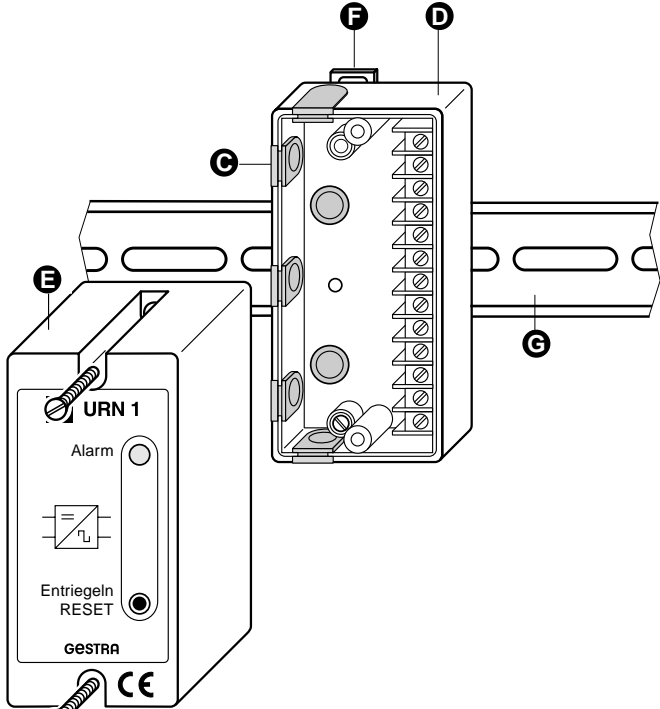


Fig. 6

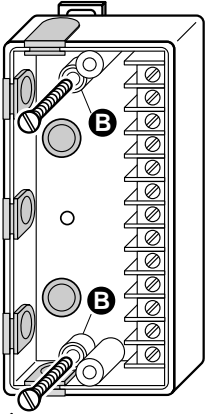
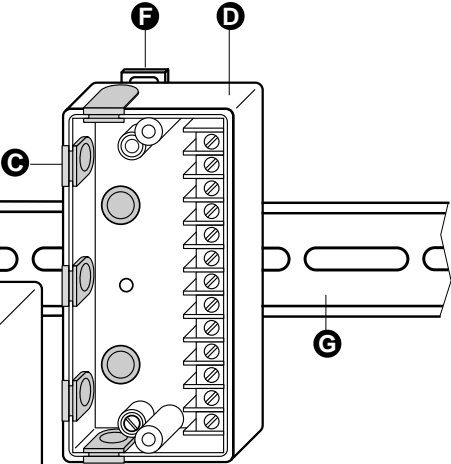



Fig. 7

 MAX 50 °C

 %  
MAX 95%

IP 40

CE

## **España**

### **GESTRA ESPAÑOLA S.A.**

Luis Cabrera, 86-88  
E-28002 Madrid  
Tel. (+34) 915 152 032  
Fax (+34) 914 136 747; (+34) 915 152 036

## **Polska**

### **GESTRA POLONIA Spolka z.o.o.**

Ul. Schuberta 104, P.O.B. 727  
PL-80-958 Gdansk 50  
Tel. (58) 306 10 02  
Fax (58) 306 10 03

## **France**

### **GESTRA S.A.R.L.**

10 Avenue du Centaure, BP 8263 CERGY  
F-95801 CERGY PONTOISE Cedex  
Tél. (00 33) 01.34.43.26.60  
Fax (00 33) 01.34.43.26.87

## **Portugal**

### **GESTRA PORTUGUESA VALVULAS LDA.**

Av. Dr. Antunes Guimarães, 1159  
P-4100 Porto  
Tel. (2) 6 10 75 51  
Fax (2) 6 10 75 75

## **Great Britain**

### **GESTRA (U.K.) LTD.**

9-11 Bancroft Court  
Hitchin, Hertfordshire, SG5 1PH  
Tel. (0 14 62) 43 16 81  
Fax (0 14 62) 42 03 96

## **USA**

### **GESTRA Division**

10 York Avenue  
West Caldwell, NJ 07006  
Tel. (9 73) 4 03-15 56  
Fax (9 73) 4 03-15 57

## **Italia**

### **ITALGESTRA S.r.l.**

Via Carducci 125  
I-20099 S.S. Giovanni (MI)  
Tel. (02) 2 62 97-0  
Fax (02) 26 29 74 60



## **GESTRA GmbH**

Hemmstraße 130  
D-28215 Bremen  
Tel. +49 (0) 421 35 03-0  
Fax +49 (0) 421 35 03-393  
Internet [www.gestra.de](http://www.gestra.de)  
E-mail [gestra.gmbh@gestra.de](mailto:gestra.gmbh@gestra.de)

## **A Siebe Group Company**