

## GESTRA Steam Systems

# NRT 2-1

### **Betriebsanleitung 808233-02**

Niveautransmitter NRT 2-1



### **Installation and Service Instructions 808233-02**

Level Transmitter NRT 2-1



### **Instructions de montage et de mise en service 808233-02**

Transmetteur de niveau NRT 2-1



### **Instrucciones de montaje y servicio 808233-02**

Transmisor de nivel NRT 2-1



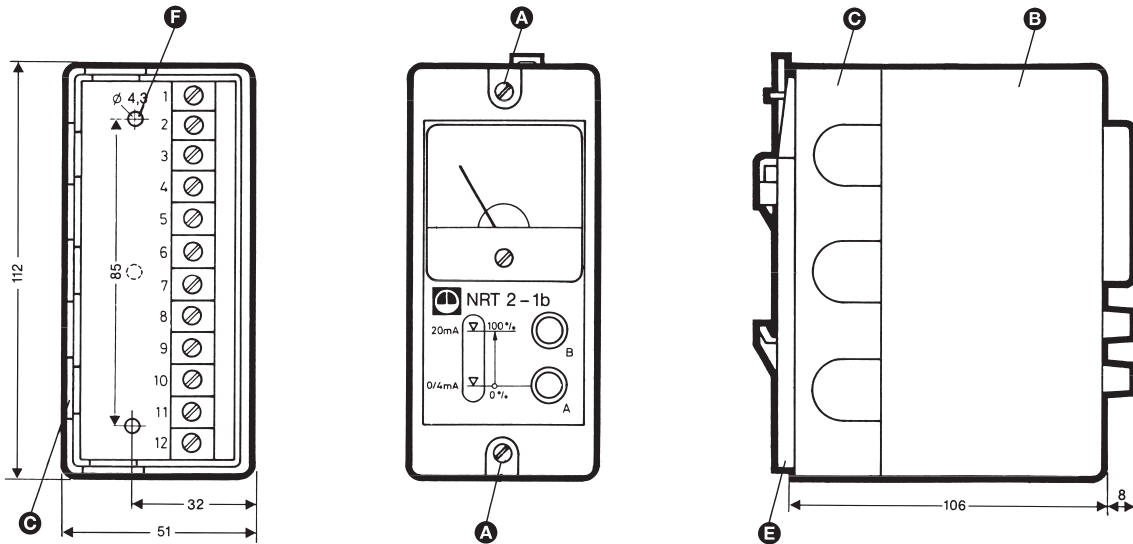


Bild 1:  
Fig. 1:

Bild 2: Frontplatte  
Fig. 2: Front panel  
Fig. 2: Panneau frontal  
Fig. 2: Placa frontal

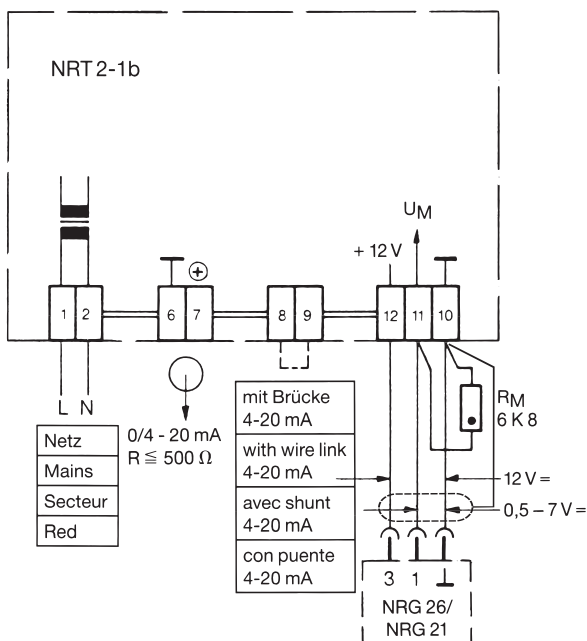
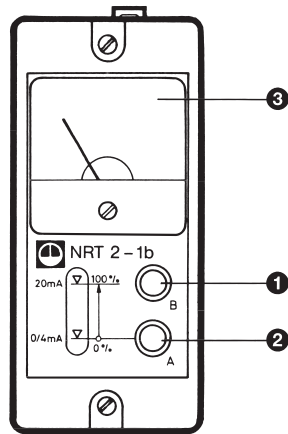


Bild 3: Schaltplan für NRT 2-1b  
Fig. 3: Wiring diagram for NRT 2-1b  
Fig. 3: Schéma de raccordement NRT 2-1b  
Fig. 3: Esquema de conexión del NRT 2-1b

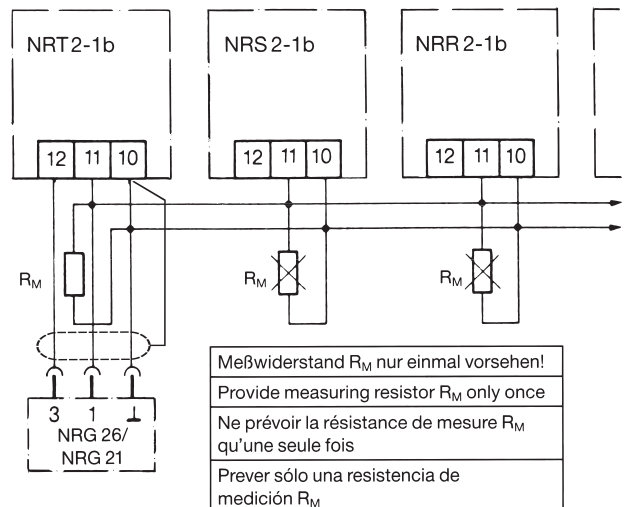


Bild 4: Parallelschaltung mehrerer Geräte  
Fig. 4: Parallel connection of several units  
Fig. 4: Raccordement en parallèle de plusieurs appareils  
Fig. 4: Conexión en paralelo de varios aparatos

## Sicherheitshinweis



Niveauretransmitter dürfen im Schadensfall nur vom Hersteller repariert werden. Manipulationen oder Veränderungen am Gerät gefährden die Sicherheit der Anlage!

## Aufgabe

Der Niveauretransmitter NRT 2-1 dient in Verbindung mit den Niveausonden NRG 21 oder NRG 26 als Meßwertumwandler zur Ausgabe eines niveauproporionalen Einheitsstromes 0 bis 20 mA oder 4 bis 20 mA. Das Gerät eignet sich zur stetigen Niveaumessung und zur Ansteuerung einer Niveau-Fernanzeige.

## Technische Daten

### Bauteilkennzeichen

TÜV · WR/WS · 99-317

### Eingang

Drei Anschlüsse für NRG 26, NRG 21 oder einen Eingangsstrom 0 bis 1 mA an 6 K 8 Ω.

### Ausgang

Eingepprägter Strom 0 bis 20 mA oder durch äußere Schaltbrücke 4 bis 20 mA.

### Hersteller

Je ein Potentiometer zum justieren von Nullpunkt und Meßspanne.

### Anzeige

Ein Drehspulinstrument, 40 x 40 mm, Skala 0 bis 100 %.

### Netzspannung

24 V, 115 V, 120 V, 230 V, 40 bis 100 Hz, 3,5 VA.  
Die Speisung mit 24 V Gleichspannung ermöglicht das Zusatzgerät URN-1.

### Schutzart

IP 40

### Zulässige Umgebungstemperatur

0 °C bis 55 °C

### Gehäusewerkstoffe

Unterteil ABS, schwarz.  
Haube Polystyrol, steingrau.

### Gewicht

Ca. 0,5 kg

### Abmessung

Siehe Bild 1

## Einbau des Niveauretransmitters

### Normschiene vorhanden

1. Niveauretransmitter in die Normschiene einrasten.

2. Haubenschrauben **A** lösen und Haube **B** vom Unterteil **C** abziehen (Bild1).
3. Kabeldurchführung **D** wählen und entsprechenden Verschluß durchstoßen.

### Normschiene nicht vorhanden

1. Haubenschrauben **A** lösen und Haube **B** vom Unterteil **C** abziehen (Bild1).
2. Schnappbefestigung **E** abschrauben.
3. Vormarkierte Stelle **F** mit einem Bohrer  $\varnothing 4,3$  durchbohren.
4. Unterteil mit zwei Schrauben M4 auf vorgegebener Grundplatte montieren.
5. Kabeldurchführung **D** wählen und entsprechenden Verschluß durchstoßen.

## Achtung

Für die ausreichende Belüftung zu anderen Geräten und Baugruppen 20 mm Abstand halten!

## Elektrischer Anschluß

Belegen Sie die Steckleiste im Niveauretransmitter gemäß dem Anschlußplan Bild 3.

Die Sondenzuleitung erfordert abgeschirmtes, vieradriges Kabel, z. B. I-Y(St)Y2 x 2 x 0,8 oder LIYCY 4 x 0,5 mm<sup>2</sup>. Länge max.  $\leq 100$  m.

## Bitte beachten Sie



- Sind Geräte wie NRR 2-1 oder NRS 2-1 parallel geschaltet, darf der Meßwiderstand  $R_M$  nur einmal vorgesehen werden (Bild 4)!
- Abschirmung nur an Klemme 10 des Niveauretransmitters anschließen.
- Die Abschirmung darf keine galvanische Verbindung mit dem Schutzleiterpotential haben.
- Die Nennspannung ist auf dem Typenschild angegeben.

## Voreinstellung

### Schritt 1

#### Einstellen des Nullpunktes

1. Einsteller „B“ **1** 10 Umdrehungen nach links drehen (Bild 2).
2. Behälter bis zum gewünschten Anfangsniveau auffüllen (0 %).
3. Einsteller „A“ **2** drehen, bis das Drehspulinstrument **3** 0 % anzeigt.

### Schritt 2

#### Einstellen der Meßspanne

1. Behälter bis zum gewünschten höchsten Niveau auffüllen.
2. Einsteller „B“ **1** so lange nach rechts drehen bis das Drehspulinstrument **3** 100 % anzeigt.
3. Nullpunkteinstellung wiederholen (Schritt 1).

## Funktionsprüfung

1. Die Niveausonden NRG 21 und NRG 26 werden mit 12 V Gleichspannung gespeist. Die Spannung ist meßbar zwischen den Klemmen 3 und  $\perp$  am Anschlußkopf der Sonde.
2. Der niveauproporionale Meßstrom beträgt zwischen 0,2 mA DC und ca. 1 mA DC. Schalten Sie zur Messung das Meßinstrument zwischen Klemme 1 der Sonde und Klemme 11 am Niveauretransmitter. Ist der gemessene Strom größer als 1,2 mA, müssen elektrischer Anschluß oder Sonde überprüft werden.
3. Die niveauproporionale Spannung beträgt minimal 0,5 V DC und maximal 7 V DC. Schalten Sie zur Messung das Meßinstrument zwischen Klemme 1 und Klemme  $\perp$  am Anschlußkopf der Sonde.

## Bitte beachten Sie



- Neigt das zu messende Medium zu starker Ansatzbildung von Kalk, Korrosionsprodukten u.a., verändern sich die Einstellwerte am Niveauretransmitter. Möglicherweise wird in diesem Fall ein zu hohes Niveau gemessen. je nach Beschaffenheit des Mediums, sollte die Sonde turnusmäßig gereinigt werden. Demontieren Sie die Sonde.
- **Achtung: Stellen Sie sicher, daß der Behälter o.ä. drucklos ist!** Es genügt, den Sondenstab mit einem feuchten Tuch abzuwischen.
- Beim Abschalten induktiver Verbraucher entstehen Spannungsspitzen, die die Funktion von Steuer- und Regelanlagen erheblich beeinträchtigen. Wir empfehlen deshalb, diese Verbraucher mit handelsüblichen RC-Kombinationen zu beschalten, z. B. 0,1  $\mu$ F/100  $\Omega$ .

**Important Safety Notes**



No user serviceable parts are contained within the equipment. All repairs must be performed only by the manufacturer. Misuse or any attempted modification of the equipment will lead to considerable safety risks!

**Purpose**

Measuring transducer with output of a level-proportional stabilized current 0 to 20 mA or 4 to 20 mA with the level probe type NRG 21 or NRG 26. Application for continuous measuring of levels and remote level indication.

**Technical Data**

**Type-approval No.**

TÜV · WR/WS · 99-317

**Input**

Three connections for NRG 21 or NRG 26 or for input current 0 . . . 1 mA at 6.8 kΩ

**Output**

Stabilized current 0 . . . 20 mA or 4 . . . 20 mA by external wire link

**Adjustors**

Two adjustors for zero point and measuring range

**Indicators**

One meter, 40 x 40 mm, scale 0 . . . 100 %

**Mains supply**

24 V, 115 V, 120 V, 230 V, 50 . . . 100 Hz, 3,5 VA.

24 VDC supply also possible with the ancillary unit type URN-1.

**Protection**

IP 40

**Permissible ambient temperature**

0 . . . 55 °C

**Case materials**

Base: ABS plastic, black

Cover: polystyrene (highly shock-resistant), stone grey

**Approx. weight**

0,5 kg

**Dimensions**

See Fig. 1

**Installation of Level Transmitter**

**Design "b"**

**On supporting rail** (with mounting clip)

1. Snap level transmitter onto supporting rail.
2. Loosen cover screws **A** and unplug cover **B** from its base **C** (see Fig. 1).
3. Select cable entry **D** and remove corresponding seal.

**On mounting panel**

1. Loosen cover screws **A** and unplug cover **B** from its base **C** (see Fig. 1).
2. Unscrew mounting clip **E**.
3. Drill the hole **F** marked in the base to 4.3 mm dia.
4. Fasten base with two screws M4 onto mounting panel.
5. Select cable entry **D** and remove corresponding seal.

**Notice**

To provide sufficient ventilation, ensure a minimum spacing of 20 mm between adjacent units.

**Wiring**

Wiring should be carried out in accordance with wiring diagram, Fig. 3.

For wiring to the probe screened four-conductor cable is required, e.g. 4 x 0.5 mm<sup>2</sup>, max. cable length ≤ 100 m.

**Important Notes**



- If further units such as NRR 2-1 or NRS 2-1 are connected in parallel to the level transmitter, only a single resistor R<sub>M</sub> is used. The others must be removed (Fig. 4).
- Connect screen only terminal 10 of the level transmitter, but not at the probe.
- The screen must not make any other electrical contact.
- The mains voltage is indicated on the name plate.

**Initial Adjustments**

**Step 1**

**Adjustment of zero point** (0 %)

1. Turn adjustor „B” **1** 10 turns to the left (Fig. 2)
2. Fill vessel to initial level required (0 %)
3. Turn adjustor „A” **2** until the meter **3** indicates 0 %.

**Step 2**

**Adjustment of measuring range** (100 %)

1. Raise level in vessel to final level required (100 %).
2. Turn adjustor „B” **1** to the right until the meter **3** indicates 100 %.
3. Repeat adjustment of zero point (Step 1).

**Performance Tests**

1. The supply voltage of the level probe type NRG 21 and NRG 26 is 12 VDC and can be measuring between terminals 3 and ⊥ of the probe.
2. The level-proportional current is a direct current lying between 0.2 mA and approx. 1 mA and can be measured by connecting the measuring instrument between terminal 1 of the probe and terminal 11 of electronic control unit. If this current is considerably higher than 1.2 mA check wiring or probe.
3. The level-proportional voltage is a direct voltage lying between 0.5 V (min) and 7 V (max) and can be measured between terminals 1 and ⊥ of the probe.

**Important Notes**



- If the medium to be controlled has the tendency to the form deposits (lime, corrosion products) the adjusted values are modified. The level indicated is then higher than the actual level. In this case the probe should be cleaned at regular intervals. Remove electrode. Attention: Ensure that vessel is not under pressure. It suffices to wipe the Teflon insulation with a damp cloth.
- When switching off inductive loads, voltage spikes are produced they may impair the operation of control and measuring systems. We therefore recommend that inductive loads are provided with commercial arc suppressor RC combinations, e.g. 0,1 μF/100 Ω.

**Avis important pour la sécurité**

Les transmetteurs de niveau ne doivent être réparés que par le fabricant. Toute intervention ou réparation des équipements entraîne des risques au point de vue sécurité.

**Application**

Transmetteur de mesure avec sortie de courant à puissance constante proportionnel au niveau 0 à 20 mA ou 4 à 20 mA, en combinaison avec la sonde de niveau type NRG 21 ou NRG 26. Utilisation pour la mesure de niveau continue et l'indication de niveau à distance.

**Données techniques****Numéro d'homologation**

TÜV · WR/WS · 99-317

**Entrée**

Trois connexions pour une sonde de niveau type NRG 21 ou NRG 26 ou pour courant d'entrée 0 ... 1 mA à 6,8 kΩ.

**Sortie**

Courant à puissance constante 0 ... 20 mA ou 4 ... 20 mA par shunt extérieur

**Boutons de réglage**

Deux boutons pour point zéro et plage de mesure

**Signalisation**

Un indicateur à cadre mobile, 40 x 40 mm, échelle graduée 0 ... 100 %

**Alimentation**

24 V, 115 V, 120 V, 230 V, 50 ... 100 Hz, 3,5 VA,

avec dispositif supplémentaire type URN-1, alimentation en 24 V c.c. également possible

**Protection**

IP 40

**Température ambiante max. admissible**

0–55 °C

**Matière du boîtier**

Partie inférieure: Plastique ABS, teinte noire

Capot: Polystyrène, teinte grise claire, à très grande résistance au choc

**Poids**

env. 0,5 kg

**Dimensions**

Voir Fig. 1

**Installation du transmetteur de niveau****Exécution «b»****Sur barre-support** (avec fixation à ressort)

1. Fixer le transmetteur de niveau sur barre-support.
2. Desserrer les vis de capot **A** et retirer le capot **B** de la partie inférieure **C** (voir Fig. 1).
3. Choisir l'entrée câble **D** et retirer l'obturateur correspondant.

**Sur panneau de montage**

1. Desserrer les vis de capot **A** et retirer le capot **B** de la partie inférieure **C** (voir Fig. 1).
2. Dévisser la fixation à ressorts **E**.
3. Perforer le trou **F** Ø 4,3 mm marqué sur la partie inférieure.
4. Monter la partie inférieure à l'aide de deux vis M4 sur panneau de base.
5. Choisir l'entrée câble **D** et retirer l'obturateur correspondant.

**Attention**

Pour assurer une ventilation suffisante prévoir une escape de 20 mm entre chaque appareil.

**Raccordement**

Effectuer le raccordement suivant schéma de raccordement, Fig. 3.

Pour relier le transmetteur de niveau à la sonde, du câble blindé à quatre conducteurs est exigé, par exemple 2 x 2 x 0,8 ou 4 x 0,5 mm<sup>2</sup>, longueur max. ≤ 100 m.

**Avis importants**

- Si d'autres appareils comme NRR 2-1 ou NRS 2-1 sont montés en parallèle avec le transmetteur de niveau, la résistance de mesure  $R_M$  ne doit être prévue qu'une fois. Il faut supprimer les autres à l'intérieur des autres appareils (Fig. 4).
- Ne relier le blindage qu'à la borne 10 du transmetteur de niveau, ne pas le relier à la borne de masse de la sonde.
- Tout contact galvanique du blindage avec le potentiel de protection (terre) doit être évité.
- La tension du secteur est indiquée sur la plaque d'identification.

**Préréglages****Opération 1****Réglage du point zéro (0 %)**

1. Tourner le bouton de réglage «B» **1** 10 fois vers la gauche (Fig. 2)
2. Remplir le réservoir jusqu'au niveau initial désiré (0 %).
3. Tourner le bouton de réglage «A» **2** jusqu'à ce que l'aiguille de l'indicateurs **3** indique 0 %.

**Opération 2****Réglage de la plage de mesure (100 %)**

1. Faire monter le niveau dans le réservoir jusqu'au niveau haut désiré (100 %).
2. Tourner le bouton de réglage «B» **1** à droite jusqu'à ce que l'indicateur **3** indique 100 %.
3. Répéter le réglage du point zéro (Pas 1).

**Contrôle du fonctionnement**

1. La tension d'alimentation des sondes NRG 21 et NRG 26 est de 12V continu et peut être mesurée entre les bornes 1 et ⊥ de la sonde.
2. Le courant de mesure proportionnel au niveau est sous forme d'un courant continu entre 0,2 mA et environ 1 mA. Ce courant peut être mesuré en reliant l'appareil de mesure entre la borne 1 de la sonde et la borne 11 du transmetteur de niveau. Si ce courant est supérieur à 1,2 mA, contrôler le raccordement de la sonde.
3. La tension proportionnelle au niveau est sous forme d'une tension continue: 0,5 V min. et 7 V max. Cette tension peut être mesurée entre les bornes 1 et ⊥ de la sonde.

**Avis importants**

- Si le fluide à contrôler a tendance à former des dépôts (calcaire, produits de corrosion) les valeurs de réglage sont modifiées, le niveau indiqué est alors supérieur au niveau réel. Dans ce cas, nettoyer la sonde à des intervalles réguliers. Démonter la sonde. Attention: Le réservoir ne doit pas être sous pression. Il suffit d'essuyer l'isolateur téflon avec un chiffon humide.
- Lors de la mise hors circuit d'appareils consommateurs inductifs il y a formation d'une surtension qui peut entraver le fonctionnement des appareils de mesure, contrôle et régulation. Il est donc recommandé de raccorder, aux appareils consommateurs inductifs, un dispositif étouffeur d'étincelles du commerce (par exemple, 0,1 µF/100 Ω).

**Advertencia sobre seguridad**



Los transmisores de nivel sólo deben ser reparados por el fabricante. Las manipulaciones o modificaciones del aparato causan riesgos de seguridad.

**Misión**

Convertidor de medidas para emitir una corriente impresa de 0 a 20 mA ó 4 a 20 mA en combinación con la sonda de nivel NRG 21 o NRG 26. Utilización para la medición continua de niveles y la indicación de nivel a distancia.

**Datos técnicos**

**Distintivo de homologación**  
TÜV · WR/WS · 99-317

**Entrada**  
Tres conexiones para NRG 26 o NRG 21 o para una corriente de entrada 0...1 mA sobre 6,8 kΩ.

**Salida**  
Corriente impresa 0...20 mA o (con puente exterior) 4...20 mA

**Ajustadores**  
Uno para el punto cero y otro para la gama de medición.

**Indicación**  
Un instrumento de bobina giratoria, 40 x 40 mm, escala 0...100 %

**Energía auxiliar**  
24 V, 115 V, 120 V, 230 V, 50...100 Hz, 3,5 VA,  
con aparato complementario URN-1 también es posible la alimentación con corriente continua de 24 V

**Clase de protección**  
IP 40

**Temperatura ambiente admisible**  
0...55 °C

**Materiales de la caja**  
Base ABS, negro  
Tapa de poliestireno (alta resistencia a los golpes), gris piedra

**Peso**  
aprox. 0,5 kg

**Dimensiones**  
Véase Fig. 1

**Instalación del transmisor de nivel**

**Ejecución «b»**

**En carril soporte normalizado**  
(con resbalón de sujeción)

1. Encajar el transmisor de nivel en el carril soporte normalizado.
2. Soltar los tornillos **A** de la tapa **B** y separar ésta de la base **C** (véase Fig. 1).
3. Seleccionar la boquilla de paso **D** para el cable y extraer el cierre correspondiente.

**Sorbe placa de montaje**

1. Soltar los tornillos **A** de la tapa **B** y separar ésta de la base **C** (véase Fig. 1).
2. Desatornillar el resbalón **E**.
3. Perforar en la base el punto marcado **F** con broca de Ø 4,3.
4. Montar la base con dos tornillos M4 sobre la placa de montaje.
5. Seleccionar la boquilla de paso **D** para el cable y extraer el cierre correspondiente.

**Atención**

Para asegurar una ventilación suficiente hay que prever una distancia de 20 mm entre aparatos adyacentes.

**Conexión eléctrica**

Efectuar la conexión según esquema Fig. 3.  
Para la alimentación de la sonda utilizar únicamente cable apantallado de cuatro conductores (cable telefónico), por ejemplo I-Y(St)Y2 x 2 x 0,8 o LIYCY 4 x 0,5 mm<sup>2</sup>, longitud máx ≤ 100 m.

**Advertencias**



- Si se conectan en paralelo otros aparatos, como NRR 2-1 o NRS 2-1, la resistencia de medición  $R_M$  sólo debe instalarse una vez. Los demás deben retirarse (Fig. 4).
- Conectar la pantalla únicamente con el borne 10 del transmisor de nivel, pero no en el lado de la sonda.
- La pantalla no debe tener ningún contacto galvánico con el conductor de protección.
- La tensión de la red sed indica en la placa de características.

**Ajustes previos**

**Paso 1**

**Ajuste del punto cero (0 %)**

1. Girar el ajustador «B» **1** 10 vueltas a la izquierda (Fig. 2)
2. Llenar el recipiente hasta el nivel inicial deseado (0 %).
3. Girar el ajustador «A» **2** hasta que el instrumento de bobina giratoria **3** indique 0 %.

**Paso 2**

**Ajuste de la gama de medición**

1. Llenar el recipiente hasta alcanzar el nivel final deseado (100 %).
2. Girar el ajustador «B» **1** a la derecha hasta que el instrumento de bobina giratoria **3** indique 100 %.
3. Repetir el ajuste del punto cero (Paso 1).

**Comprobaciones**

1. Las sondas de nivel NRG 21 y NRG 26 se alimentan con 12 V cc. La tensión se mide entre los bornes 3 y  $\perp$  de la sonda.
2. La corriente de medición proporcional al nivel es una corriente continua de 0,2 mA a aprox. 1 mA. Para medirla, conectar un amperímetro entre el borne 1 de la sonda y el borne 11 del transmisor de nivel. Si la corriente medida es mayor que 1,2 mA, comprobar la conexión eléctrica o la propia sonda.
3. La tensión proporcional al nivel es una tensión continua situada entre 0,5 V mínimo y 7 V como máximo y se mide en los bornes 1 y  $\perp$  de la sonda.

**Advertencias**



- Si el medio a medir tiende fuertemente a formar incrustaciones (calcio, productos de corrosión), se alteran los valores de ajuste, de modo que eventualmente se mide un nivel demasiado alto. En este caso, la sonda debe limpiarse a intervalos regulares, en función de la constitución del medio. Desmontar la sonda. Atención: ¡El recipiente o similar debe estar sin presión! Es suficiente pasar un paño húmedo por el aislamiento de teflón.
- Al desconectar consumidores inductivos se producen picos de tensión que dañan el funcionamiento de instalaciones de mando y regulación. Por ello se recomienda conectar los consumidores inductivos con combinaciones RC comerciales (por ejemplo 0,1 µF/100 Ω).



Vertretungen weltweit · Agencies all over the world · Représentations dans le monde entier · Representaciones en todo el mundo · Agenzie in tutto il mondo

**www.gestra.de**

#### España

**GESTRA ESPAÑOLA S.A.**

Luis Cabrera, 86-88  
E-28002 Madrid  
Tel. 00 34 91 / 51 52032  
Fax 00 34 91 / 41 36 747; 5 15 20 36  
E-mail: aromero@flowserve.com

#### Polska

**GESTRA POLONIA Spolka z.o.o.**

Ul. Schuberta 104  
PL - 80-172 Gdansk  
Tel. 00 48 58 / 3 06 10 -02 od 10  
Fax 00 48 58 / 3 06 33 00  
E-mail: gestra@gestra.pl

#### Italia

**Flowserve S.p.A.**

Flow Control Division  
Via Prealpi, 30  
I-20032 Cormano (MI)  
Tel. 00 39 02 / 66 32 51  
Fax 00 39 02 / 66 32 55 60  
E-mail: infoitaly@flowserve.com

#### Great Britain

**Flowserve Flow Control (UK) Ltd.**

Abex Road  
Newbury, Berkshire RG14 5EY  
Tel. 00 44 16 35 / 4 69 99  
Fax 00 44 16 35 / 3 60 34  
E-mail: gestraukinfo@flowserve.com

#### Portugal

**Flowserve Portuguesa, Lda.**

Av. Dr. Antunes Guimarães, 1159  
Porto 4100-082  
Tel. 003 51 22 / 6 19 87 70  
Fax 003 51 22 / 6 10 75 75  
E-mail: jtavares@flowserve.com

#### USA

**Flowserve GESTRA U.S.**

2341 Ampere Drive  
Louisville, KY 40299  
Tel.: 00 15 02 / 267 2205  
Fax: 00 15 02 / 266 5397  
EMail: dgoodwin@flowserve.com

## GESTRA AG

P. O. Box 10 54 60, D-28054 Bremen  
Münchener Str. 77, D-28215 Bremen  
Tel. +49 (0) 421 35 03 -0, Fax +49 (0) 421 35 03-393  
E-Mail gestra.ag@flowserve.com, Internet www.gestra.de



**GESTRA**