



GESTRA Steam Systems

NRS 1-50

EIN-Elektroden-Gerät

DE
Deutsch

Betriebsanleitung 808835-00
Niveauschalter NRS 1-50

Inhalt

Seite

Einsatz

Bestimmungsgemäßer Gebrauch	4
Funktion	4

Richtlinien und Normen

EG-Druckgeräte-Richtlinie 97/23/EG	5
Funktionale Sicherheit IEC 61508	5
VdTÜV-Merkblatt Wasserstand 100	5
Zulassungen für Einsatz auf Seeschiffen	5
NSP (Niederspannungsrichtlinie) und EMV (Elektromagnetische Verträglichkeit)	5
ATEX (Atmosphäre Explosible)	5

Funktionale Sicherheit nach IEC 61508

Sicherheitstechnische Kenngrößen des Teilsystems NRG 1...-50 / NRS 1-50	6
Begriffe und Abkürzungen	6
Bestimmung des Safety Integrity Level (SIL) für sicherheitsbezogene Systeme	7

Technische Daten

NRS 1-50	8 – 9
Typenschild / Kennzeichnung	10

Maße und Funktionselemente

NRS 1-50	11
----------------	----

Wichtige Hinweise

Sicherheitshinweis	12
Verpackungsinhalt	12

Einbau

Niveauschalter NRS 1-50 montieren	13
---	----

Elektrischer Anschluss

Netzanschluss	13
Anschluss Niveauelektrode	13
Anschluss Sicherheitsstromkreis	13
Anschluss Überwachungslogik (Standby Eingang)	13
Anschluss Signalausgang	13
Werkzeuge.....	14
Anschlussplan Niveauschalter NRS 1-50.....	15
Schaltbeispiele	16
Schaltbeispiele Legende	17

Grundeinstellung

Werkseinstellung	18
------------------------	----

Inbetriebnahme

Schaltpunkt und Funktion prüfen	19
---------------------------------------	----

Betrieb, Alarm und Test

Anzeige und Bedienung	20
-----------------------------	----

Fehleranzeige und Abhilfe

Anzeige, Diagnose und Abhilfe	20 – 21
-------------------------------------	---------

Niveauelektrode prüfen

Spannungen an der Niveauelektrode messen.....	22
---	----

Weitere Hinweise

Maßnahmen gegen Hochfrequenzstörungen	23
Ver- und Entriegelung	23
Überprüfung der Schaltpunkte	23
Niveauschalter außer Betrieb nehmen / auswechseln	23
Entsorgung	23
Hinweis zur Konformitätserklärung / Herstellererklärung CE	23

Einsatz

Bestimmungsgemäßer Gebrauch

Der Niveauschalter NRS 1-50 wird in Verbindung mit der Niveauelektrode NRG 1...-.. als Wasserstandbegrenzer für Dampfkessel- und Heißwasseranlagen eingesetzt.

Wasserstandbegrenzer schalten bei Unterschreiten des festgelegten niedrigsten Wasserstandes (NW) die Beheizung ab.

Bestimmungsgemäß kann der Niveauschalter NRS 1-50, abhängig von den aufgeführten Richtlinien oder Normen mit folgenden Niveauelektroden zusammen geschaltet werden:

Niveauelektroden NRG 1...-..					
EG-Druckgeräte-Richtlinie 97/23/EG + Funktionale Sicherheit IEC 61508 SIL 3	NRG 16-50	NRG 17-50	NRG 19-50	NRG 111-50	NRG 16-36
VdTÜV-Merkblatt Wasserstand 100	NRG 16-50 NRG 16-11	NRG 17-50 NRG 17-11	NRG 19-50 NRG 19-11	NRG 111-50 NRG 111-11	NRG 16-36
Einsatz auf Seeschiffen GL/LR Richtlinien	NRG 16-50S	NRG 16-11S	NRG 16-38S	NRG 16-39S	

Funktion

Der Niveauschalter NRS 1-50 ist ausgelegt für unterschiedliche elektrische Leitfähigkeiten des Kesselwassers und für den Anschluss von einer Niveauelektrode.

Bei Unterschreiten des niedrigsten Wasserstandes taucht die Niveauelektrode aus und im Niveauschalter wird Alarm ausgelöst. Dieser Schaltpunkt wird durch die Länge der Elektrodenverlängerung (Niveauelektrode NRG 1...-50, NRG 1...-11, NRG 16-36) bestimmt.

Nach Ablauf der Abschaltverzögerung öffnen dann beide Ausgangskontakte des Niveauschalters den Sicherheitsstromkreis für die Beheizung. Die Abschaltung der Beheizung wird im externen Sicherheitsstromkreis verriegelt und kann erst nach Eintauchen der Niveauelektrode wieder entriegelt werden.

Außerdem schließen unverzögert zwei Signalkontakte für externe Meldeeinrichtungen.

Treten Fehler auf in der Niveauelektrode und/oder im elektrischen Anschluss, wird ebenfalls Alarm ausgelöst.

Bei Einbau einer Niveauelektrode in ein absperrbares Messgefäß außerhalb des Kessels müssen die Verbindungsleitungen regelmäßig gespült werden. Während des Spülens wird in dem Messgefäß für 5 Minuten kein Wasserstand gemessen. Der Niveauschalter überbrückt deshalb die Niveauelektrode und überwacht die Spül- und Überbrückungszeit (Standby Eingang, angesteuert von der Überwachungslogik SRL 6-50).

Bei Verbindungsleitungen Dampf ≥ 40 mm und Wasser ≥ 100 mm gilt der Einbau als innenliegend. In diesem Fall kann auf vorstehende Überwachung der Spülvorgänge verzichtet werden.

Ein automatischer Selbsttest überwacht im Niveauschalter und in der Niveauelektrode die Sicherheitsfunktionen. Im Fehlerfall öffnet der Sicherheitsstromkreis unverzögert und schaltet die Beheizung ab.

Alarm- und Fehlermeldungen werden durch LED's angezeigt und durch Tastendruck kann Alarm simuliert werden.

Richtlinien und Normen

EG-Druckgeräte-Richtlinie 97/23/EG

Wasserstandbegrenzer sind nach der EG-Druckgeräte-Richtlinie Ausrüstungsteile mit Sicherheitsfunktion. Der Niveauschalter NRS 1-50 ist in Verbindung mit der Niveauelektrode NRG 1...-50 und NRG 16-36 EG-baumustergeprüft gemäß EN 12952/EN 12953. Diese Normen legen u. a. die Ausrüstung von Dampfkessel- und Heißwasseranlagen und die Anforderungen an die Begrenzungseinrichtungen fest.

Funktionale Sicherheit IEC 61508

Der Niveauschalter NRS 1-50 ist nur in Verbindung mit der Niveauelektrode NRG 1...-50 / NRG 16-36 zertifiziert nach IEC 61508. Diese Norm beschreibt die funktionale Sicherheit von sicherheitsbezogenen elektrischen/elektronischen/programmierbaren Systemen.

Die Kombination NRG 1...-50 oder NRG 16-36 + NRS 1-50 entspricht einem Teilsystem vom Typ B mit dem Sicherheits-Integritäts-Level SIL 3.

VdTÜV-Merkblatt Wasserstand 100

Der Niveauschalter NRS 1-50 ist bauteilgeprüft nach VdTÜV-Merkblatt Wasserstand 100 in Verbindung mit den Niveauelektroden NRG 1...-50, NRG 1...-11 und NRG 16-36.

Das VdTÜV-Merkblatt Wasserstand 100 beschreibt die Anforderungen an Wasserstandregel- und -begrenzungseinrichtungen für Kessel.

Zulassungen für Einsatz auf Seeschiffen

Der Niveauschalter NRS 1-50 ist in Verbindung mit den Niveauelektroden NRG 16-50S/NRG 16-11S/ NRG 16-38S und NRG 16-39S zugelassen für den Einsatz auf Seeschiffen.

Zulassungen liegen vor vom Germanischen Lloyd und von Lloyds Register.

NSP (Niederspannungsrichtlinie) und EMV (Elektromagnetische Verträglichkeit)

Der Niveauschalter NRS 1-50 entspricht den Anforderungen der Niederspannungsrichtlinie 2006/95/EG und der EMV-Richtlinie 2004/108/EG.

ATEX (Atmosphère Explosible)

Der Niveauschalter NRS 1-50 darf entsprechend der europäischen Richtlinie 94/9/EG **nicht** in explosionsgefährdeten Bereichen eingesetzt werden.



Hinweis

Die Niveauelektroden NRG 1...-50, NRG 1...-11 und NRG 16-36 sind einfache Elektrische Betriebsmittel gemäß EN 60079-11 Absatz 5.7. Die Geräte dürfen entsprechend der europäischen Richtlinie 94/9/EG nur in Verbindung mit zugelassenen Zenerbarrieren in explosionsgefährdeten Bereichen eingesetzt werden. Einsetzbar in Ex-Zone 1, 2 (1999/92/EG).

Die Geräte erhalten keine Ex-Kennzeichnung. Die Eignung der Zenerbarrieren wird in einem gesonderten Gutachten bescheinigt.

In der Zusammenschaltung NRG 1...-50, NRG 1...-11 und NRG 16-36 + Zenerbarrieren + NRS 1-50 werden die Anforderungen der IEC 61508 nicht erfüllt!

Funktionale Sicherheit nach IEC 61508

Sicherheitstechnische Kenngrößen des Teilsystems NRG 1...-50 / NRS 1-50

Der Niveauschalter NRS 1-50 ist in Verbindung mit den Niveauelektroden NRG 1...-50 / NRG 16-36 zertifiziert nach IEC 61508.

Die Kombination NRG 1...-50 / NRG 16-36 / NRS 1-50 entspricht einem Teilsystem vom Typ B mit dem Sicherheits-Integritäts-Level SIL 3. Typ B bedeutet, dass das Ausfallverhalten der eingesetzten Bauteilen nur teilweise bekannt ist. Die funktionale Sicherheit der Gerätekombination bezieht sich auf die Erfassung und Auswertung des Wasserstandes und auf die sich daraus ergebende Kontaktstellung der Ausgangsrelais.

Die Kombination NRG 1...-50 / NRG 16-36 / NRS 1-50 entspricht in ihrem Aufbau der Architektur 1002 D. Diese Architektur besteht aus zwei Kanälen mit gegenseitiger Fehlerdiagnose. Wird dabei ein Fehler erkannt, geht die Kombination NRG 1...-50 / NRG 16-36 / NRS 1-50 in den sicheren Zustand, d.h. die Kontakte der beiden Ausgangsrelais öffnen den Sicherheitsstromkreis.

Sicherheitstechnische Kenngrößen	SIL	Architektur	Lifetime (a)	Proof-Test-Intervall (a)
Allgemeine Werte	3	1002 D	20	20
	SFF	PFD _{av}	PFH _{av}	λ _{DU}
Niveauschalter NRS 1-50 allein	98,54 %	1,18 x 10 ⁻⁴	3,73 x 10 ⁻⁸	7,33 x 10 ⁻⁸ /h
Niveauschalter NRS 1-50 in Kombination mit einer Niveauelektrode NRG 1...-50, NRG 16-36	98,17 %	1,69 x 10 ⁻⁴	4,54 x 10 ⁻⁸	9,33 x 10 ⁻⁸ /h

Fig. 1

Begriffe und Abkürzungen

Begriffe Abkürzung	Beschreibung
Safety Integrity Level SIL	Einstufung der Sicherheitsintegrität nach IEC 61508
Lifetime (a)	Funktionale Sicherheit: Lebensdauer in Jahren
Safe Failure Fraction SFF	Anteil ungefährlicher Ausfälle in %
Probability Failure per Demand (Low Demand) PFD _{av}	Mittlere Ausfallwahrscheinlichkeit bei Anforderung für die Betriebsart mit niedriger Anforderungsrate (einmal pro Jahr)
Probability Failure per Hour PFH _{av}	Ausfallwahrscheinlichkeit pro Stunde (= λ _{DU} in 1/h)
λ _{DU}	Rate unerkannter gefährlicher Ausfälle (je Stunde) eines Kanals des Teilsystems

Fig. 2

Bestimmung des Safety Integrity Level (SIL) für sicherheitsbezogene Systeme

Niveauelektrode, Niveauschalter und Aktoren (Hilfsschütze im Sicherheitsstromkreis) sind Teilsysteme und bilden zusammen ein sicherheitsbezogenes System, welches eine Sicherheitsfunktion ausführt.

Die Angabe der sicherheitstechnischen Kenngrößen **Fig. 1** bezieht sich auf die Niveauelektrode und auf den Niveauschalter einschließlich der Ausgangskontakte. Der Aktor (z.B. ein Hilfsschutz im Sicherheitsstromkreis) ist anlagenbezogen und muss im Sinne der IEC 61508 für das gesamte sicherheitsbezogene System separat betrachtet werden.

Die Tabelle **Fig. 3** zeigt die Abhängigkeit des Sicherheits-Integritätslevel (SIL) von der mittleren Ausfallwahrscheinlichkeit bei Anforderung einer Sicherheitsfunktion des **gesamten** sicherheitsbezogenen Systems (PFD_{sys}). Betrachtet wird bei einem Wasserstandbegrenzer die Anforderung „Low demand mode“, d.h. die Anforderungsrate an das sicherheitsbezogene System ist durchschnittlich einmal im Jahr.

Betriebsart mit niedriger Anforderungsrate PFD_{sys} (Low demand mode).	Sicherheits-Integritätslevel (SIL)
$\geq 10^{-5} \dots < 10^{-4}$	4
$\geq 10^{-4} \dots < 10^{-3}$	3
$\geq 10^{-3} \dots < 10^{-2}$	2
$\geq 10^{-2} \dots < 10^{-1}$	1

Fig. 3

Die Tabelle **Fig. 4** gibt den erreichbaren Sicherheits-Integritätslevel (SIL) an in Abhängigkeit vom Anteil der ungefährlichen Ausfälle (SFF) und der Fehlertoleranz der Hardware (HFT) für sicherheitsbezogene Systeme.

Fehlertoleranz der Hardware (HFT) für Typ B			Anteil ungefährlicher Fehler (SFF)
0	1	2	
	SIL 1	SIL 2	< 60 %
SIL 1	SIL 2	SIL 3	60 % – < 90 %
SIL 2	SIL 3	SIL 4	90 % – < 99 %
SIL 3	SIL 4	SIL 4	≥ 99 %

Fig. 4

Technische Daten

NRS 1-50

Versorgung:

Netzspannung

24 VDC +/- 20 %, 0,3 A oder 100 – 240 VAC +10/-15 %, 47 – 63 Hz, 0,2 A

Externe Absicherung

M 0,5 A

Leistungsaufnahme

7 VA

Ansprechempfindlichkeit (Elektrische Leitfähigkeit des Wassers bei 25°C)

> 0,5 ... < 1000 µS/cm oder

> 10 ... < 10000 µS/cm

Eingänge:

Anschluss Niveauelektrode

1 Eingang für Niveauelektrode NRG 1...-50, NRG 1...-11, NRG 16-36, 4polig mit Abschirmung.

Standby Eingang

1 potentialfreier Eingang, 24 VDC, für die Überwachung der Spül- und Überbrückungszeit.
Maximale Überbrückungszeit 5 Minuten.

Ausgänge:

Sicherheitsstromkreis

2 potentialfreie Schließerkontakte, 24 VDC - 250 VAC, max. 6 A (ohmsch/induktiv),
Kontaktmaterial AgNi.

Abschaltverzögerung 3 Sekunden, 15 Sekunden für Einsatz auf Seeschiffen.

Induktive Verbraucher müssen gemäß Herstellerangabe entstört werden (RC-Kombination).

Signalausgang

2 potentialfreie Ausgänge für unverzögerte externe Signalisierung, 24 – 230 VAC/DC, max. 100mA.

Anzeige- und Bedienelemente

2 Taster für Test und Diagnose,

2 LED rot/grün für die Meldung Betriebszustand und Alarm.

3 LED rot für die Diagnose.

Gehäuse

Gehäusematerial Unterteil Polycarbonat, schwarz; Front Polycarbonat, grau

Anschlussquerschnitt: Je 1 x 4,0 mm² massiv oder

je 1 x 2,5 mm² Litze mit Hülse DIN 46228 oder

je 2 x 1,4 mm² Litze mit Hülse DIN 46228

Klemmenleisten separat abnehmbar

Gehäusebefestigung: Schnappbefestigung auf Hutschiene TH 35, EN 60715

Elektrische Sicherheit

Verschmutzungsgrad 2, Überspannungskategorie III nach EN 61010-01

Schutzart

Gehäuse: IP 40 nach EN 60529

Klemmleiste: IP 20 nach EN 60529

Gewicht

ca. 0,5 kg

Umgebungsbedingungen:

Umgebungstemperatur

im Einschaltmoment 0 ° ... 55 °C

im Betrieb -10 ... 55 °C

Transporttemperatur

-20 ... +80 °C (<100 Stunden), erst nach einer Auftauzeit von 24 Stunden einschalten.

Lagertemperatur

-20 ... +70 °C, erst nach einer Auftauzeit von 24 Stunden einschalten.

Relative Feuchte

max. 95 %, nicht betauend

Aufstellungshöhe

max. 2000 m

Zulassungen:

EG-Baumusterprüfung

EG-Druckgeräte-Richtlinie 97/23/EG,
EN 12952-11, EN 12953-09: Anforderungen an
Begrenzungseinrichtungen für Kessel.

Funktionale Sicherheit
SIL 3

EN 61508: Funktionale Sicherheit sicherheitsbezogener elektrischer/
elektronischer/programmierbarer elektronischer Systeme

TÜV-Bauteilprüfung

VdTÜV Merkblatt Wasserstand 100: Anforderungen an
Wasserstandregel- und -begrenzungseinrichtungen.
Bauteilkennzeichen: TÜV.SWB.XX-422
(siehe Typenschild)

Einsatz auf Seeschiffen

Richtlinien des Germanischen Lloyd, Lloyds Register

Typenschild / Kennzeichnung

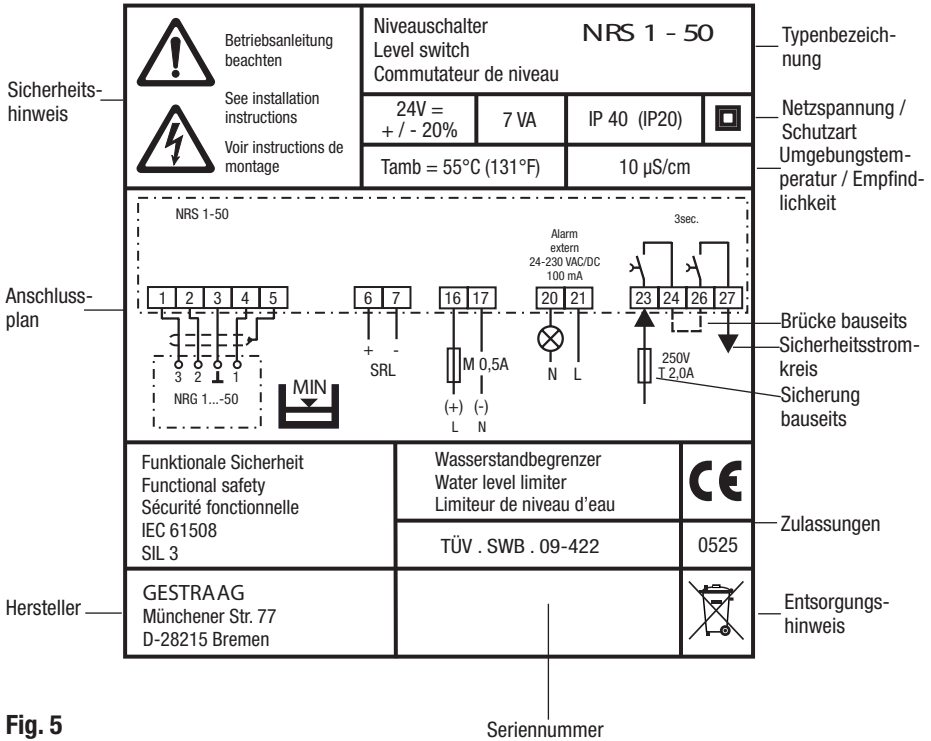


Fig. 5

Maße und Funktionselemente

NRS 1-50

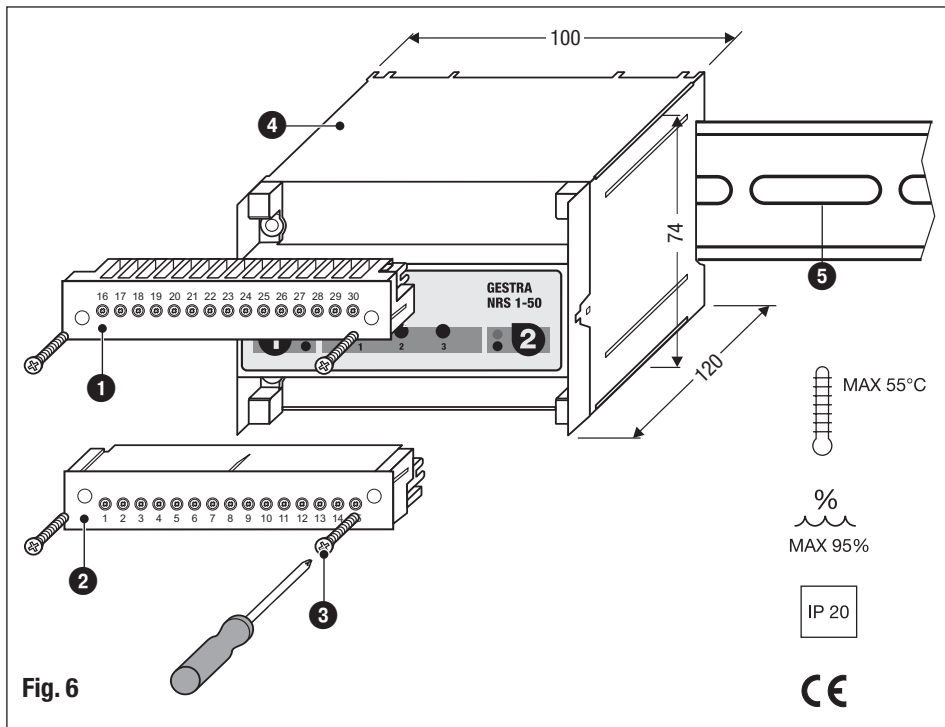


Fig. 6

Legende

- 1 Obere Klemmleiste
- 2 Untere Klemmleiste
- 3 Befestigungsschrauben (Kreuzschlitz-Schraube M3)
- 4 Gehäuse
- 5 Tragschiene Typ TH 35, EN 60715

Wichtige Hinweise

Sicherheitshinweis

Das Gerät ist ein Ausrüstungsteil mit Sicherheitsfunktion (EG-Druckgeräte-Richtlinie) und darf nur von geeigneten und unterwiesenen Personen montiert, elektrisch verbunden und in Betrieb genommen werden.

Wartungs- und Umrüstarbeiten dürfen nur von beauftragten Beschäftigten vorgenommen werden, die eine spezielle Unterweisung erhalten haben.



Gefahr

Die Klemmleisten des Gerätes stehen während des Betriebs unter Spannung!
Schwere Verletzungen durch elektrischen Strom sind möglich!
Vor Arbeiten an den Klemmleisten (Montage, Demontage, Leitungen anschließen) schalten Sie das Gerät grundsätzlich **spannungsfrei!**



Achtung

Das Typenschild kennzeichnet die technischen Eigenschaften des Gerätes. Ein Gerät ohne gerätespezifisches Typenschild darf nicht in Betrieb genommen oder betrieben werden.

Verpackungsinhalt

NRS 1-50

1 Niveauschalter NRS 1-50

1 Betriebsanleitung

Einbau

Niveauschalter NRS 1-50 montieren

Der Niveauschalter NRS 1-50 wird in einem Schaltschrank auf einer Tragschiene Typ TH 35, EN 60715 aufgerastet. **Fig. 6** 

Elektrischer Anschluss

Netzanschluss

Bitte sichern Sie den Niveauschalter NRS 1-50 ab mit einer externen Sicherung M 0,5 A.

Anschluss Niveauelektrode

Für den Anschluss der Niveauelektrode verwenden Sie bitte mehradriges, abgeschirmtes Steuerkabel mit einem Mindestquerschnitt von 0,5 mm², z.B. LiYCY 4 x 0,5 mm².

Länge maximal 100 m bei einer elektrischen Leitfähigkeit des Kesselwassers > 10 µS/cm bei 25 °C.

Länge maximal 30 m bei einer Leitfähigkeit < 10 µS/cm bei 25 °C.

Belegen Sie die Klemmleiste gemäß dem Anschlußplan. **Fig. 5.**

Schließen Sie die Abschirmung **nur** an der Klemme 5 an.

Anschluss Sicherheitsstromkreis

Den Sicherheitsstromkreis für die Beheizung schließen Sie bitte an den Klemmen 23, 24 und 26, 27 an. Bei Einsatz als Wasserstandbegrenzer gemäß TRD, EN 12952 / EN 12953 verbinden Sie bitte die Ausgangskontakte der beiden Überwachungskanäle mit einer Drahtbrücke zwischen den Klemmen 24 und 26.

Sichern Sie die Ausgangskontakte ab mit einer Sicherung T 2 A oder T 1 A (TRD 604, 72 Std. Betrieb).



Hinweis

- Bei Alarm verriegelt der Niveauschalter NRS 1-50 nicht selbsttätig. Wird anlagenseitig eine Verriegelungsfunktion gefordert, so muss diese in der nachfolgenden Schaltung (Sicherheitsstromkreis) erfolgen. Diese Schaltung muss den Anforderungen der EN 50156 entsprechen.

Anschluss Überwachungslogik (Standby Eingang)

Für die Verbindung Niveauschalter – Überwachungslogik verwenden Sie bitte ein Steuerkabel, z.B. 2 x 0,5 mm². Die Steuerspannung darf 36 VDC nicht übersteigen.

Anschluss Signalausgang

Jedem Überwachungskanal im Niveauschalter ist ein Signalausgang für den Anschluss weiterer externer Meldeeinrichtungen zugeordnet, maximale Belastung 100 mA. Für den Anschluss verwenden Sie bitte ein Steuerkabel, z.B. 2 x 0,5 mm². Bei Alarm- und Fehlermeldungen schließen die Signalausgänge (Klemmen 20, 21 und 29, 30) unverzüglich.



Gefahr

- Für die Versorgung des Niveauschalters NRS 1-50 mit 24 V DC muss ein Sicherheitsnetzteil (SELV) verwendet werden, welches gegenüber berührunggefährlichen Spannungen eine Trennung aufweist, die mindestens den Anforderungen für doppelte oder verstärkte Isolierung der DIN EN 50178 oder DIN EN 61010-1 oder DIN EN 60730-1 oder DIN EN 60950 entspricht (sichere elektrische Trennung).
- An den Klemmen 6, 7 (Standby Eingang) dürfen nur Einrichtungen angeschlossen werden, für die nachgewiesen ist, dass zwischen den Standby Eingängen, den Signalausgängen und den aktiven Teilen der Einrichtung, die nicht mit Schutzkleinspannung betrieben werden, mindestens doppelte oder verstärkte Isolierung gemäß DIN EN 50178 oder DIN EN 61010-1 oder DIN EN 60730-1 oder DIN EN 60950 vorliegt (Sichere elektrische Trennung).



Achtung

- Sichern Sie den Niveauschalter NRS 1-50 ab mit einer externen Sicherung M 0,5 A.
- Abschirmung der Elektroden-Leitung nur an der Klemme 5 anschließen.
- Zum Schutz der Schaltkontakte Sicherheitsstromkreis mit Sicherung T 2 A oder T 1 A (TRD 604, 72 Std. Betrieb) absichern.
- Beim Abschalten induktiver Verbraucher entstehen Spannungsspitzen, die die Funktion von Steuer- und Regelanlagen erheblich beeinträchtigen können. Angeschlossene induktive Verbraucher müssen daher gemäß den Herstellerangaben entstört werden (RC-Kombination).
- Bei Einsatz als Wasserstandbegrenzer gemäß TRD, EN 12952 / EN 12953 verbinden Sie die Klemmen 24 und 26 mit einer Drahtbrücke.
- Verlegen Sie die Verbindungsleitungen zu der Niveauelektrode und zur Überwachungslogik getrennt von Starkstromleitungen.
- Verwenden Sie unbelegte Klemmen nicht als Stützpunktklemmen.

Werkzeuge

- Schlitz-Schraubendreher Größe 3,5 x 100 mm, vollisoliert nach VDE 0680-1.

Anschlussplan Niveauschalter NRS 1-50

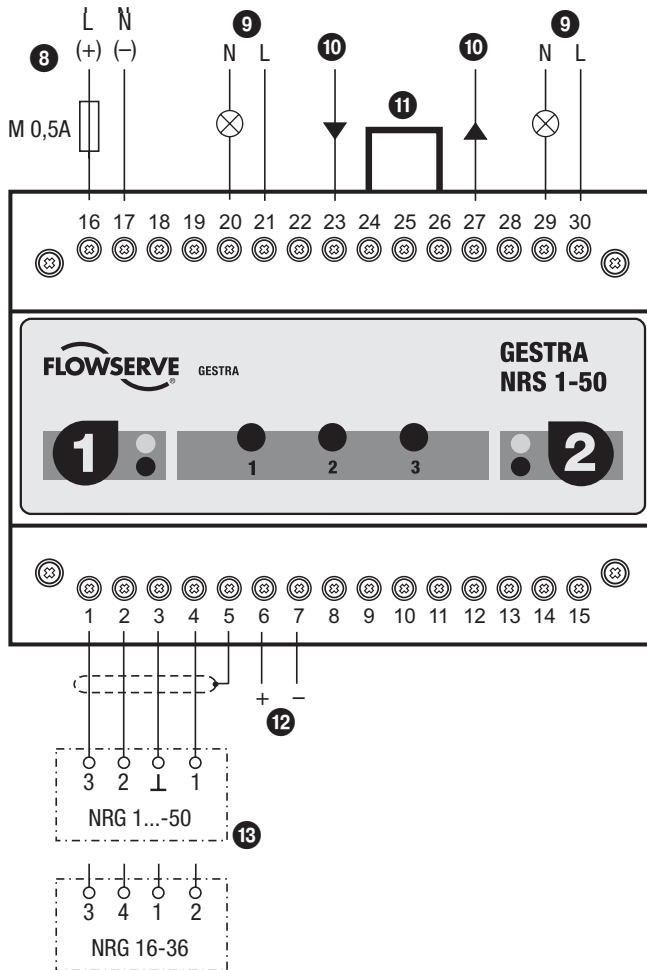
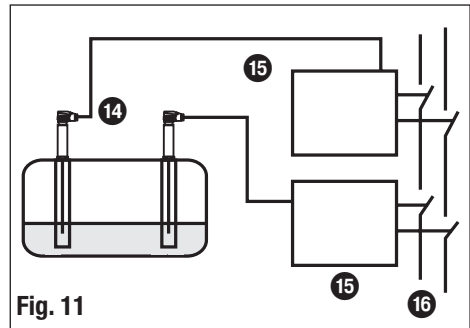
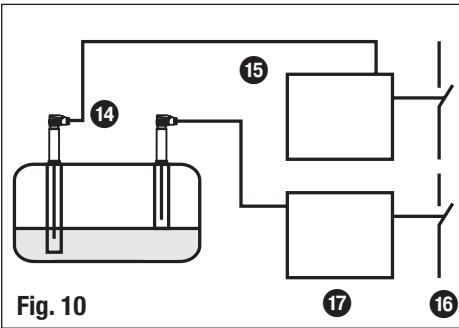
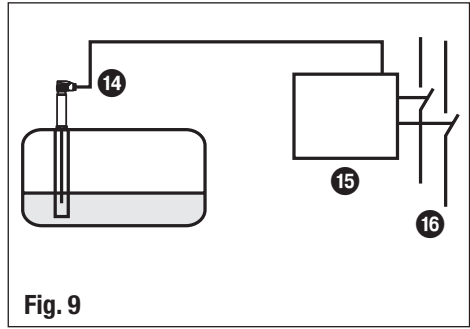
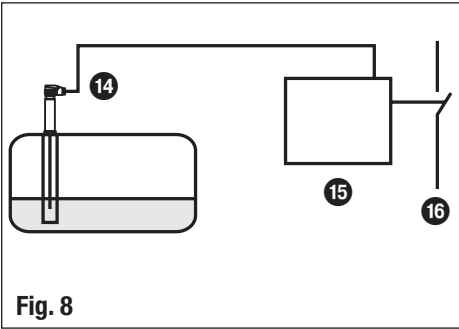


Fig. 7

Legende

- 8** Netzanschluss
- 9** Signalausgang 1 / 2 für Alarm extern 24-230 VAC/DC 100 mA
- 10** Sicherheitsstromkreis, Ein- und Ausgang
- 11** Drahtbrücke, bauseits, für Einsatz als Wasserstandbegrenzer gemäß TRD, EN 12952 / EN 12953
- 12** Standby Eingang, 24 VDC, für Anschluss Überwachungslogik SRL 6-50
- 13** Niveauelektrode NRG 1...-50, NRG 1...-11 oder NRG 16-36

Schaltbeispiele



Legende

14 Niveauelektrode NRG 1...-50

16 Sicherheitsstromkreis

15 Niveauschalter NRS 1-50

17 Niveauschalter NRS 1-50 für Niedrigwasser Vorlarm

Schaltbeispiele Legende

Dampfkessel- und Heißwasseranlagen gemäß TRD 604, EN 12952-07 / EN 12953-06, 72h Betrieb

Figur 8

Kombination 1x Niveauelektrode NRG 1...-50 / 1 x Niveauschalter NRS 1-50 als Wasserstandbegrenzer. Funktionale Sicherheit IEC 61508, SIL 3.

Für den Betrieb gemäß TRD 604, EN 12952-07 / EN 12953-06, 72h Betrieb müssen zwei voneinander unabhängige Wasserstandbegrenzer eingesetzt werden.

Bei Heißwasseranlagen wird die Forderung nach zwei voneinander unabhängigen Wasserstandbegrenzern erfüllt durch den Einbau einer Kombination NRG 1...-50/NRS 1-50 im Heißwassererzeuger und einer weiteren im Druckhalte-, Ausdehnungsgefäß usw., abhängig von der Art der Druckhaltung.

Für elektrisch beheizte Dampfkessel ist ein Wasserstandbegrenzer ausreichend.

Weitere Anwendungen nach nationalen Regelwerken

Figur 9

Kombination 1x Niveauelektrode NRG 1...-50 / 1 x Niveauschalter NRS 1-50 als Wasserstandbegrenzer. Niveauschalter öffnet zwei getrennte Sicherheitsstromkreise. Funktionale Sicherheit IEC 61508, SIL 3.

Figur 10

Kombination 1x Niveauelektrode NRG 1...-50 / 1 x Niveauschalter NRS 1-50 als Wasserstandbegrenzer und 1x Niveauelektrode NRG 1...-50 / 1x Niveauschalter NRS 1-50 als Niedrigwasser-Voralarm.

Funktionale Sicherheit IEC 61508, SIL 3.

Figur 11

Kombination 2x Niveauelektrode NRG 1...-50 / 2 x Niveauschalter NRS 1-50 als Wasserstandbegrenzer. Niveauschalter öffnen zwei getrennte Sicherheitsstromkreise. Funktionale Sicherheit IEC 61508, SIL 3.

Grundeinstellung

Werkseinstellung

Niveauschalter NRS 1-50

Der Niveauschalter wird werksseitig mit folgender Einstellung ausgeliefert:

- Abschaltverzögerung: 3 sek., 15 Sekunden für Einsatz auf Seeschiffen.

Inbetriebnahme



Gefahr

Die Klemmleisten des Gerätes stehen während des Betriebs unter Spannung!
Schwere Verletzungen durch elektrischen Strom sind möglich!
Vor Arbeiten an den Klemmleisten (Montage, Demontage, Leitungen anschließen) schalten Sie das Gerät grundsätzlich **spannungsfrei!**

Schaltpunkt und Funktion prüfen

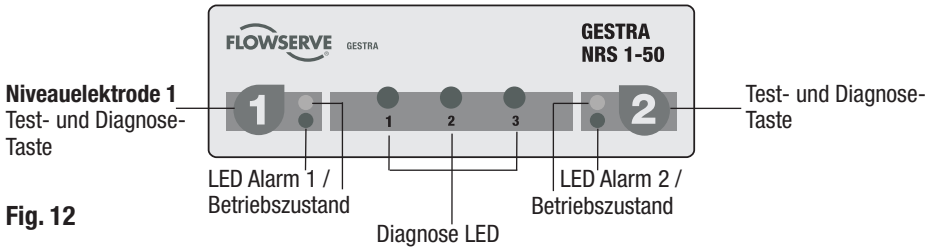


Fig. 12

Start		
Aktion	Anzeige	Funktion
Netzspannung einschalten.	Alle LED leuchten	System wird gestartet und getestet, Dauer ca. 10s. Ausgangskontakte geöffnet. Signalausgang 1 / 2 geschlossen.
	Alle LED leuchten länger als 10 s	Systemfehler. Mögliche Ursachen: Versorgungsspannung gestört, Niveauschalter defekt.
Kessel befüllen bis Schaltpunkt Niedrigster Wasserstand (NW) überschritten. Niveauelektrode taucht ein.	Grüne LED Niveauelektrode 1 leuchtet	Ausgangskontakte geschlossen, Signalausgang 1 / 2 geöffnet.

Schaltpunkt und Funktion prüfen		
Wasserstand absenken bis Niedrigster Wasserstand (NW) unterschritten. Niveauelektrode taucht aus	Rote LED Niveauelektrode 1 blinkt	Abschaltverzögerung läuft, Signalausgang 1 / 2 schließen unverzögert.
	Rote LED Niveauelektrode 1 leuchtet	Verzögerungszeit abgelaufen, Ausgangskontakte geöffnet. Signalausgang 1 / 2 geschlossen.

Mögliche Einbaufehler		
Zustand und Anzeige	Fehler	Abhilfe
Schaltpunkt Niedrigster Wasserstand (NW) nach Schauglas unterschritten, rote LED Niveauelektrode 1 leuchtet nicht! Sicherheitsstromkreis geschlossen.	Elektrodenstab zu lang.	Elektrodenstab entsprechend Schaltpunkt (NW) kürzen.
	Bei innenliegendem Einbau: Obere Ausgleichsbohrung im Schutzrohr fehlt oder ist verstopft.	Einbau der Niveauelektrode überprüfen und Niveauelektrode überfluten und Niveauelektrode im Schutzrohr sicherstellen.
Wasserstand ausreichend. Rote LED Niveauelektrode 1 leuchtet! Sicherheitsstromkreis geöffnet.	Elektrodenstab zu kurz.	Elektrodenstab auswechseln und neuen entsprechend Schaltpunkt (NW) kürzen.
	Die Masseverbindung zum Behälter ist unterbrochen.	Dichtflächen reinigen und Niveauelektrode mit metallischem Dichtring einschrauben. Nicht mit Hanf oder PTFE-Band eindichten.
	Elektrische Leitfähigkeit des Kesselwassers zu niedrig.	Niveauschalter mit Ansprechempfindlichkeit 0,5 µS/cm einsetzen.
	Obere Ausgleichsbohrung überflutet.	Einbau der Niveauelektrode überprüfen und Niveauelektrode überfluten und Niveauelektrode im Schutzrohr sicherstellen.

Betrieb, Alarm und Test

Anzeige und Bedienung

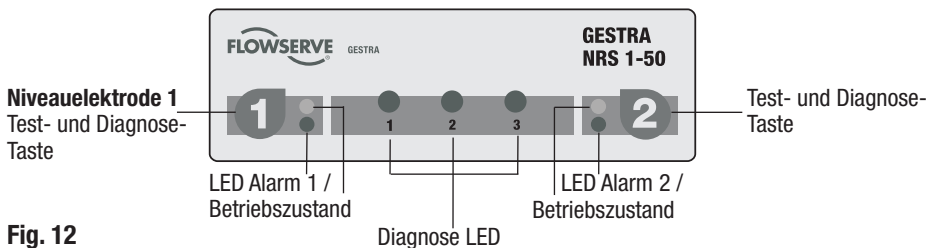


Fig. 12

Betrieb		
Aktion	Anzeige	Funktion
Niveauelektrode eingetaucht	Grüne LED Niveauelektrode 1 leuchtet	Ausgangskontakte geschlossen, Signalausgang 1 / 2 geöffnet.
Alarm		
Niveauelektrode ausgetaucht, Niedrigster Wasserstand (NW) unterschritten	Rote LED Niveauelektrode 1 blinkt	Abschaltverzögerung läuft, Signalausgang 1 / 2 schliessen unverzögert.
	Rote LED Niveauelektrode 1 leuchtet	Verzögerungszeit abgelaufen, Ausgangskontakte geöffnet. Signalausgang 1 / 2 geschlossen.
Test Kanal 1 und 2		
Im Betriebszustand: Taste 1 drücken und bis zum Testende gedrückt halten, Niveauschalter muss sich wie im Alarmfall verhalten.	Rote LED Niveauelektrode 1 blinkt	Alarmsimulation in Kanal 1 oder 2. Abschaltverzögerung läuft, Signalausgang 1 / 2 schliessen unverzögert.
	Rote LED Niveauelektrode 1 leuchtet	Verzögerungszeit abgelaufen, Ausgangskontakte geöffnet. Signalausgang 1 / 2 geschlossen. Test beendet.

Fehleranzeige und Abhilfe

Anzeige, Diagnose und Abhilfe



Achtung

Vor der Fehlerdiagnose überprüfen Sie bitte:

Netzspannung:

Wird der Niveauschalter mit der auf dem Typenschild angegebenen Netzspannung versorgt?

Verdrahtung:

Entspricht die Verdrahtung dem Anschlussplan und dem gewählten Schaltbeispiel?

Fehleranzeige			
Zustand	Diagnose	Funktion	nächste Aktion
Fehler bei der Auswertung Niveauelektrode 1, Kanal 1	Diagnose LED 1 und LED Alarm 1 leuchten	Ausgangskontakte öffnen unverzögert. Signalausgang 1 schließt unverzögert.	weiter: Taste 1 drücken
Fehler im Niveauschalter erkannt	Diagnose LED 3 und LED Alarm 1 und 2 leuchten	Ausgangskontakte öffnen unverzögert. Signalausgänge 1 und 2 schliessen unverzögert.	weiter: Taste 1 oder Taste 2 drücken

Diagnose			
Anzeige 1 und Aktion	Anzeige 2	Fehler	Abhilfe
LED Alarm 1 und Diagnose LED 1 leuchten. Taste 1 drücken und gedrückt halten	Diagnose LED 1 blinkt	Fehler in Niveauelektrode 1, Fehler im Niveauschalter, Verdrahtungsfehler, Messspannungsfehler.	– Verdrahtung prüfen, – Elektrodenspannungen messen, – Niveauelektrode reinigen, ggfs. austauschen, – Niveauschalter austauschen.
	Diagnose LED 2 blinkt	Fehler in Niveauelektrode 1, Fehler im Niveauschalter, Verdrahtungsfehler..	
	Diagnose LED 3 blinkt	Fremdspannungsfehler, Kesselmasse ohne PE.	Abschirm- und Erdungsmaßnahmen durchführen, Kessel mit PE verbinden.
LED Alarm 1 und 2 und Diagnose LED 3 leuchten, Taste 1 oder 2 drücken und gedrückt halten	Diagnose LED 1 blinkt	Prozessorfehler, Stand by Fehler.	Bedienungshinweise für die Überwachungslogik SRL beachten. Niveauschalter austauschen.
	Diagnose LED 2 blinkt	Interner Spannungsfehler.	Niveauschalter austauschen.
	Diagnose LED 3 blinkt	Relaisfehler.	

Ist der Fehler beseitigt, schaltet der Niveauschalter wieder um in den Normalbetrieb.

Nach Fehlerbeseitigung schalten Sie bitte die Netzspannung ab und nach ca. 5 sec. wieder ein.

Falls Fehler auftreten, die mit Hilfe dieser Betriebsanleitung nicht behebbar sind, wenden Sie sich bitte an unseren Technischen Kundendienst.

Servicetelefon +49 (0)421 / 35 03-444

Servicefax +49 (0)421 / 35 03-199

Niveauelektrode prüfen

Spannungen an der Niveauelektrode messen

Durch Messen der Elektrodenspannungen können Sie prüfen, ob die Niveauelektrode eingetaucht ist oder ob eine Störung vorliegt. Bitte beachten Sie **Fig. 15**.

U_{1-2}	$U_{1-\perp}$		$U_{2-\perp}$
	eingetaucht	ausgetaucht	Störung (eingetaucht/Alarm)
$\approx 0,7\text{ V}$ 85 Hz !	$< \frac{U_{1-2}}{2}$	$\geq \frac{U_{1-2}}{2}$	$\leq U_{1-\perp}$

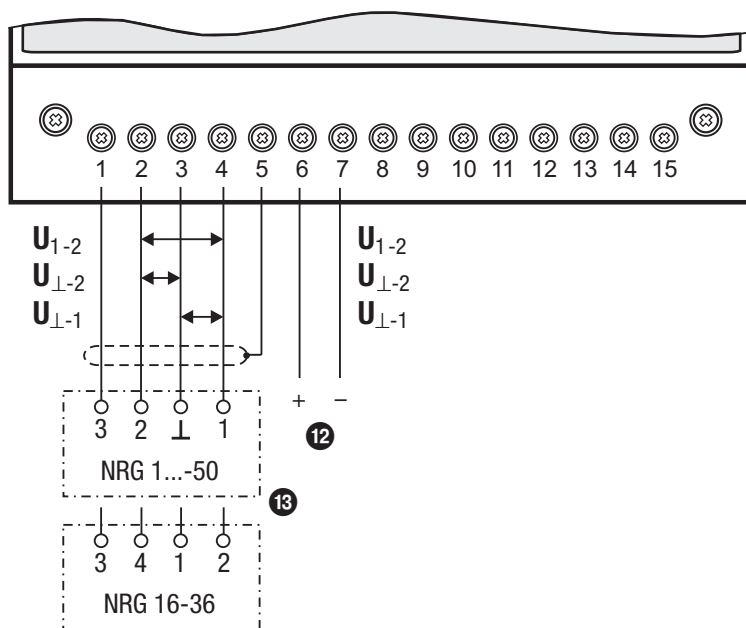


Fig. 13

Legende

- 12** Standby Eingang 1, 24 VDC, für Anschluss Überwachungslogik SRL
- 13** Niveauelektrode NRG 1...-50, NRG 1...-11, NRG 16-36



Hinweis

- Der Selbsttest des Niveauschalters NRS 1-50 reduziert zyklisch U_{1-2} , gegebenenfalls bis auf 0 Volt.

Weitere Hinweise

Maßnahmen gegen Hochfrequenzstörungen

Sollte es in störungsbelasteten Anlagen (Störungen z.B. durch nicht phasensynchrone Schaltvorgänge) zu sporadischen Ausfällen kommen, werden die folgenden Entstörmaßnahmen empfohlen:

- Induktive Verbraucher gemäß Herstellerangabe entstören (RC-Kombination).
- Abstände zu störenden Verbrauchern vergrößern.
- Abschirmmaßnahmen überprüfen.
- HF-Entstörung durch Klappschalen-Ferritringe.

Ver- und Entriegelung

Bei Alarm verriegelt der Niveauschalter NRS 1-50 nicht selbsttätig.

Wird anlagenseitig eine Verriegelungsfunktion gefordert, so muss diese in der nachfolgenden Schaltung (Sicherheitsstromkreis) erfolgen. Diese Schaltung muss den Anforderungen der EN 50156 entsprechen.

Überprüfung der Schaltpunkte

Eine Überprüfung des Schaltpunktes „Niedrigwasser (NW) unterschritten“ ist nur durch Absenken des Wasserstandes möglich. Dabei muss der Niveauschalter Alarm auslösen und nach Ablauf der Abschaltverzögerung den Sicherstromkreis öffnen. Die Abschaltung der Beheizung wird im Sicherheitsstromkreis verriegelt und kann erst nach Eintauchen der Niveauelektroden wieder entriegelt werden. Die Kontrolle des Schaltpunktes führen Sie bitte durch bei der Inbetriebnahme, nach jedem Wechsel der Niveauelektroden und in regelmäßigen Abständen, z.B. einmal jährlich.

Niveauschalter außer Betrieb nehmen / auswechseln

- Netzspannung abschalten und Gerät **spannungsfrei schalten!**
- Nach Lösen der rechten und linken Befestigungsschrauben untere und obere Klemmleiste abziehen **Fig. 6 1 2 3.**
- Weißen Halteschieber an der Geräteunterseite lösen und Gerät von der Tragschiene abnehmen

Entsorgung

Bei der Entsorgung des Niveauschalters müssen die gesetzlichen Vorschriften zur Abfallentsorgung beachtet werden.

Hinweis zur Konformitätserklärung / Herstellererklärung **CE**

Einzelheiten zur Konformität des Gerätes nach europäischen Richtlinien entnehmen Sie bitte unserer Konformitätserklärung oder unserer Herstellererklärung.
Die gültige Konformitätserklärung / Herstellererklärung ist im Internet unter www.gestra.de/dokumente verfügbar oder kann bei uns angefordert werden.



GESTRA

Weltweite Vertretungen finden Sie unter:

www.gestra.de

España

GESTRA ESPAÑOLA S.A.

Luis Cabrera, 86-88
E-28002 Madrid
Tel. 0034 91 / 5 15 20 32
Fax 0034 91 / 4 13 67 47; 5 15 20 36
E-mail: aromero@flowserve.com

Polska

GESTRA POLONIA Spolka z.o.o.

Ul. Schuberta 104
PL - 80-172 Gdansk
Tel. 0048 58 / 3 06 10 - 02
0048 58 / 3 06 10 - 10
Fax 0048 58 / 3 06 33 00
E-mail: gestra@gestra.pl

Great Britain

Flowserve GB Limited

Abex Road
Newbury, Berkshire RG14 5EY
Tel. 0044 16 35 / 46 99 90
Fax 0044 16 35 / 3 60 34
E-mail: gestraukinfo@flowserve.com

Portugal

Flowserve Portuguesa, Lda.

Av. Dr. Antunes Guimarães, 1159
Porto 4100-082
Tel. 00351 22 / 6 19 87 70
Fax 00351 22 / 6 10 75 75
E-mail: jtavares@flowserve.com

Italia

Flowserve S.p.A.

Flow Control Division
Via Prealpi, 30
I-20032 Cormano (MI)
Tel. 0039 02 / 66 32 51
Fax 0039 02 / 66 32 55 60
E-mail: infoitaly@flowserve.com

USA

Flowserve GESTRA U.S.

2341 Ampere Drive
Louisville, KY 40299
Tel. 001 502 / 267-2205
Fax 001 502 / 266-5397
E-mail: FCD-Gestra-USA@flowserve.com

GESTRA AG

Postfach 10 54 60, D-28054 Bremen
Münchener Str. 77, D-28215 Bremen
Telefon 0049 (0) 421 / 35 03 - 0
Telefax 0049 (0) 421 / 35 03 - 393
E-Mail gestra.ag@flowserve.com
Internet www.gestra.de

