

GESTRA Steam Systems

NRGS 11-1

NRGS 16-1

NRGS 16-1S



Betriebsanleitung 808430-06

Niveauelektrode

NRGS 11-1, NRGS 16-1, NRGS 16-1S

Inhalt

Seite

Wichtige Hinweise

| | |
|-----------------------------------|---|
| Bestimmungsgemäßer Gebrauch | 4 |
| Sicherheitshinweis..... | 4 |
| Gefahr | 4 |
| Achtung | 4 |
| ATEX (Atmosphère Explosible)..... | 4 |

Erläuterungen

| | |
|--------------------------|---|
| Verpackungsinhalt | 5 |
| Systembeschreibung | 5 |
| Funktion | 5 |
| Bauform | 5 |

Technische Daten

| | |
|---|------|
| NRGS 11 -1, NRGS 16 -1, NRGS 16-1 S | 6, 7 |
| Korrosionsbeständigkeit..... | 7 |
| Auslegung | 7 |
| Typenschild/Kennzeichnung..... | 8 |
| Maße | 9 |
| Legende | 12 |

Aufbau

| | |
|---|----|
| NRGS 11 -1, NRGS 16 -1, NRGS 16-1 S | 10 |
| Legende | 12 |

Funktionselemente

| | |
|---|----|
| NRGS 11 -1, NRGS 16 -1, NRGS 16-1 S | 11 |
| Legende | 12 |

Einbau

| | |
|---|----|
| NRGS 11 -1, NRGS 16 -1, NRGS 16-1 S | 13 |
| NRGS 11 -1, NRGS 16 -1 | 13 |
| NRGS 16-1 S | 13 |
| Tabelle Funktionen..... | 13 |
| Achtung..... | 14 |
| Hinweis | 14 |
| Werkzeuge..... | 14 |
| Einbaubeispiele | 15 |
| Legende | 16 |

Elektrischer Anschluss

| | |
|--|----|
| NRGS 11 -1, NRGS 16-1, NRGS 16-1 S | 17 |
| Anschlussplan | 17 |
| Zulaufregelung | 18 |
| Ablaufregelung | 18 |
| Achtung | 18 |
| Werkzeuge..... | 18 |

Grundeinstellung

| | |
|------------------------------|----|
| Werkseinstellung | 19 |
| Messbereich umschalten | 19 |
| Achtung | 19 |
| Werkzeuge..... | 19 |

Inbetriebnahme

| | |
|---|----|
| Gefahr | 20 |
| Elektrischen Anschluss prüfen | 20 |
| Zuordnung der Schaltfunktionen prüfen | 20 |
| Netzspannung einschalten | 20 |

Betrieb

| | |
|--|----|
| NRGS 11 -1, NRGS 16-1, NRGS 16-1 S | 20 |
| Hinweis | 20 |

Funktionsstörungen Betrieb

| | |
|------------------------|----|
| Fehler-Checkliste..... | 21 |
|------------------------|----|

Außerbetriebnahme

| | |
|------------------|----|
| Gefahr | 22 |
| Entsorgung | 22 |

Anhang

| | |
|-----------------------------|----|
| Konformitätserklärung | 23 |
|-----------------------------|----|

Wichtige Hinweise

Bestimmungsgemäßer Gebrauch

Das Kompaktsystem Niveaumessung NRGS 11-1, NRGS 16-1 und NRGS 16-1S nur zum Signalisieren von Füllständen in flüssigen, leitfähigen Medien einsetzen.

Sicherheitshinweis

Das Gerät darf nur von geeigneten und unterwiesenen Personen montiert und in Betrieb genommen werden.

Wartungs- und Umrüstarbeiten dürfen nur von beauftragten Beschäftigten vorgenommen werden, die eine spezielle Unterweisung erhalten haben.



Gefahr

Beim Lösen der Elektrode kann Dampf oder heißes Wasser austreten!

Schwere Verbrühungen am ganzen Körper sind möglich!

Niveauelektrode nur bei Kesseldruck null demontieren!

Die Klemmleiste des NRGS 11-1, NRGS 16-1, NRGS 16-1 S steht während des Betriebs unter Spannung!

Schwere Verletzungen durch elektrischen Strom sind möglich!

Vor Montage und Demontage des Gehäusedeckels Anlage spannungsfrei schalten!



Achtung

Das Typenschild kennzeichnet die technischen Eigenschaften des Gerätes. Ein Gerät ohne gerätespezifisches Typenschild darf nicht in Betrieb genommen oder betrieben werden!

ATEX (Atmosphère Explosible)

Die Geräte dürfen entsprechend der europäischen Richtlinie 94/9/EG nicht in explosionsgefährdeten Bereichen eingesetzt werden.

Erläuterungen

Verpackungsinhalt

NRGS 11-1

- 1 Kompaktsystem NRGS 11-1, PN 6
- 1 Dichtring D 33 x 39 DIN 7603-1.4301
- 1 Betriebsanleitung

NRGS 16-1

- 1 Kompaktsystem NRGS 16-1, PN 40
- 1 Dichtring D 33 x 39 DIN 7603-1.4301
- 1 Betriebsanleitung

NRGS 16-1 S

- 1 Kompaktsystem NRGS 16-1 S (Ausführung für Seeschiffe)
- 1 Flansch DN 50, PN 40, DIN 2635
- 1 Betriebsanleitung

Systembeschreibung

Das Kompaktsystem NRGS 11-1, NRGS 16-1, NRGS 16-1 S arbeitet nach dem konduktiven Messverfahren.

Mit NRGS 11-1, NRGS 16-1 und NRGS 16-1 S können in elektrisch leitendem Medium maximal vier Füllstände signalisiert werden:

- Vier Füllstände mit je einem Schaltpunkt.
- MAX-Alarm, MIN-Alarm, Pumpe EIN, Pumpe AUS mit je einem Schaltpunkt.

Das Kompaktsystem besitzt einen im Elektrodengehäuse integrierten Niveauschalter, mit dem alle Funktionen gesteuert werden.

Ein externer Schaltverstärker ist **nicht** erforderlich.

Funktion

Konduktive Füllstandmessverfahren basieren auf dem Funktionsprinzip der Leitfähigkeitsmessung. Einige flüssige Substanzen sind leitfähig, das bedeutet, durch sie kann elektrischer Strom fließen. Für die sichere Funktion dieses Verfahrens ist eine Mindestleitfähigkeit der zu messenden Substanz erforderlich.

Das konduktive Messverfahren macht zwei Aussagen: Elektrodenstab eingetaucht oder Elektrodenstab ausgetaucht bzw. Schaltpunkt erreicht oder nicht erreicht.

Der Elektrodenstab muss vor Einbau auf das Längenmaß gebracht werden, an dem der Schaltvorgang einsetzen soll, zum Beispiel für Grenzwertalarm, Ventil- oder Pumpenschaltungen.

Bauform

NRGS 11-1, NRGS 16-1:

Ausführung mit Gewinde G 1, DIN ISO 228. **Fig. 1**

NRGS 16-1 S:

Ausführung für Seeschiffe mit Flansch DN 50, PN 40, DIN 2635. **Fig. 2**

Technische Daten

NRGS 11-1, NRGS 16-1, NRGS 16-1S

Prüfkennzeichen

NRGS 11-1: TÜV · WBR · 06-388
NRGS 16-1: TÜV · WRB · 06-388
NRGS 16-1 S: GL 99250-96 HH
LR 98/20075
RINA No ELE/30298/1

Betriebsdruck

NRGS 11-1: 6 bar g bei 159 °C
NRGS 16-1: 32 bar g bei 238 °C
NRGS 16-1 S: 32 bar g bei 238 °C

Mechanischer Anschluss

Gewinde G 1, DIN ISO 228
Flansch DN 50, PN 40, DIN 2635

Werkstoffe

| | | |
|---------------------|--------|-----------------|
| Gehäuse | 3.2161 | G AISi8Cu3 |
| Schaft | 1.4571 | CrNiMoTi17-12-2 |
| Flansch | 1.0460 | C 22.8 |
| Messelektroden | 1.4571 | CrNiMoTi17-12-2 |
| Elektrodenisolation | PTFE | |
| Abstandhalter | PTFE | |

Lieferlängen

500 mm
1000 mm
1500 mm

Netzspannung

230 V +/- 10 %, 50/60 Hz
115 V +/- 10 %, 50/60 Hz
24 V +/- 10 %, 50/60 Hz (Option)

Leistungsaufnahme

5 VA

Absicherung

Temperatursicherung $T_{\max} = 102\text{ °C}$

Ansprechempfindlichkeit

Bereich 1: 10 $\mu\text{S/cm}$
Bereich 2: 0,5 $\mu\text{S/cm}$

Elektrodenspannung

10 V_{SS}

Ausgang

Vier potentialfreie Wechselkontakte.

Maximaler Schaltstrom bei Schaltspannungen 24 V, 115 V und 230 V AC: ohmsch 4 A, induktiv 0,75 A bei $\cos \varphi 0,5$.

Maximaler Schaltstrom bei Schaltspannung 24 V DC: 4 A.

Kontaktmaterial Silber, hart vergoldet.

Technische Daten Fortsetzung

NRGS 11-1, NRGS 16-1, NRGS 16-1S Fortsetzung

Schaltverzögerung

3 s, fest eingestellt.

Anzeige- und Bedienelemente

Vier rote Leuchtdioden zur Signalisierung „Elektrode eingetaucht“, „Ausgangsrelais geschaltet“.
Ein vierpoliger DIP-Schalter zum Vorwählen der Ansprechempfindlichkeit.

Kabeleinführung

Kabelverschraubungen mit integrierter Zugentlastung

M 16 (2) (PG 9)

M 20 (1) (PG 16)

Schutzart

IP 65 nach DIN EN 60529

Zulässige Umgebungstemperatur

Maximal 70 °C

Gewicht

NRGS 11-1: ca. 1,8 kg

NRGS 16-1: ca. 1,8 kg

NRGS 16-1 S: ca. 2,5 kg




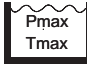

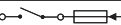


Korrosionsbeständigkeit

Bei bestimmungsgemäßem Gebrauch wird die Sicherheit des Gerätes nicht durch Korrosion beeinträchtigt.

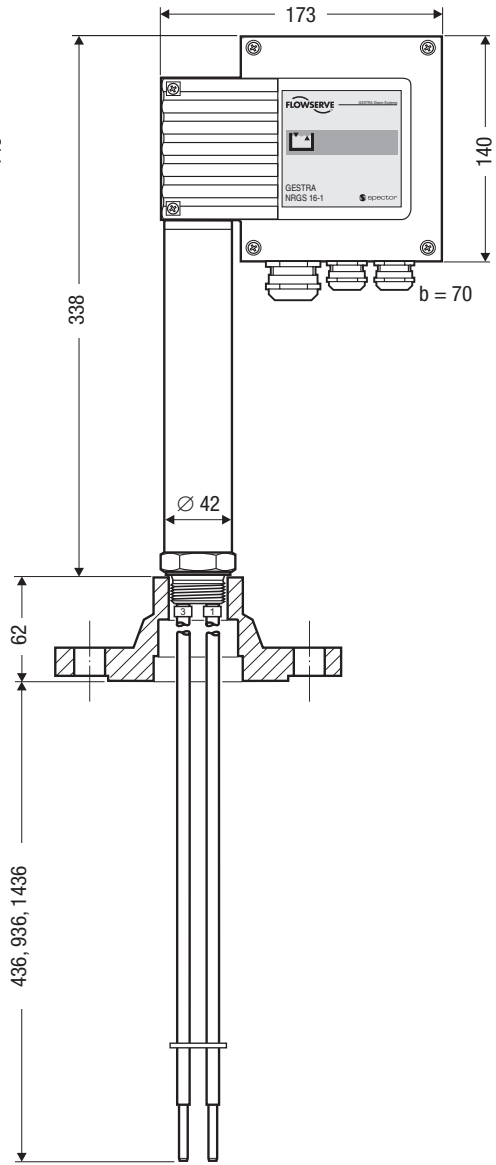
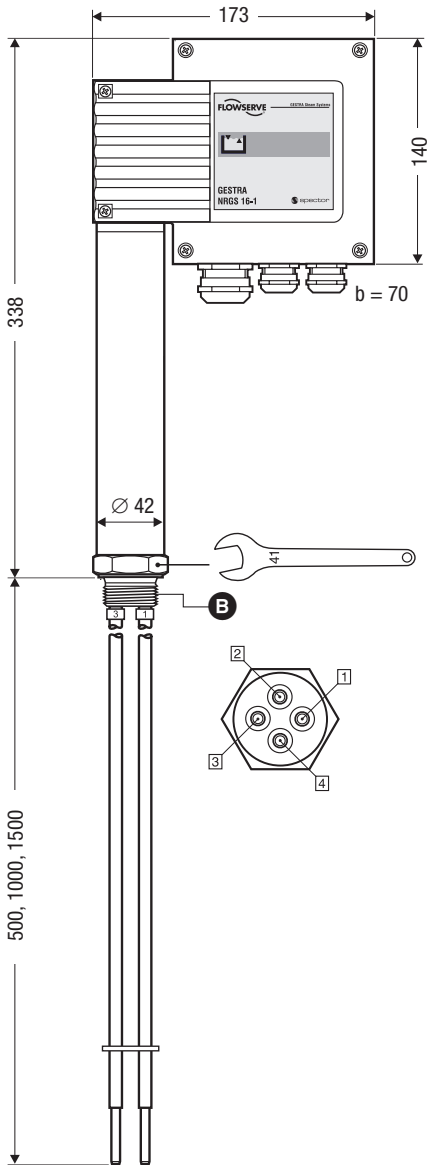
Auslegung

Das Gehäuse ist nicht für schwellende Belastung ausgelegt. Schweißnähte und Flansche sind auf Biege-/Wechselfestigkeit berechnet. Dimensionierung und Korrosionszuschläge sind gemäß dem Stand der Technik ausgelegt.

Typenschild/Kennzeichnung

| | |
|---|--|
|  | Vor Öffnen des Deckels Gerät freischalten! Betriebsanleitung beachten! |
|  | Before removing cover isolate from power supplies! See installation instructions! |
|  | Avant d'ouvrir le couvercle déconnecter complètement l'appareil! Voir instructions de montage! |
| NRGS 11 - 1 PN 6 <input type="checkbox"/> | |
| NRGS 16 - 1 PN 40 <input type="checkbox"/> | |
| NRGS 16 - 1s PN 40 <input type="checkbox"/> | |
| G 1 | 1.4571 <input type="checkbox"/> |
| DN 50 | 1.4571/1.0460 <input type="checkbox"/> |
|  | 6 bar (87psi) <input type="checkbox"/> 159°C (318°F) |
| | 32 bar (464psi) <input type="checkbox"/> 238°C (453°F) |
|  | Tmax 70°C (133°F) IP 65 |
| 24 V <input type="checkbox"/> | 115/230 V <input type="checkbox"/> |
| 50 / 60 Hz | 5VA 0,5 / 10 µS/cm |
|  | 250 V ~ T 2,5 A |
| | |
|  | 99250-96 HH |
|  | |
| GB Reg. Design 2 053 113 US Pat. 5 719 342, Design 383 403 | |
| GESTRA AG D-28215 Bremen | |

Maße



Aufbau

NRGS 11-1, NRGS 16-1, NRGS 16-1S

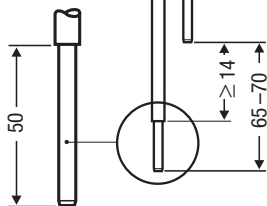
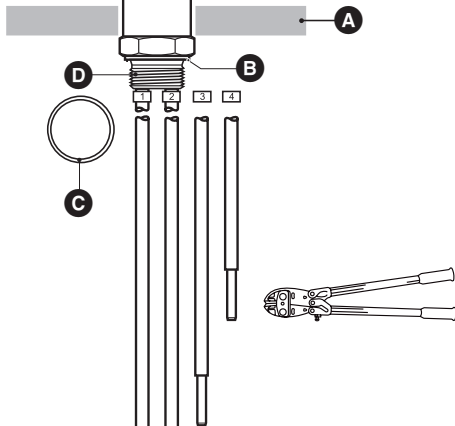
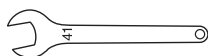
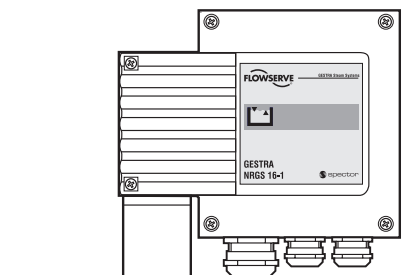


Fig. 3

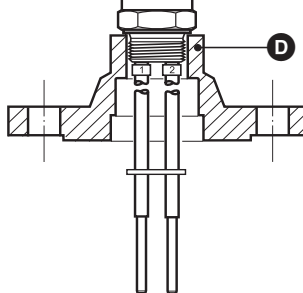
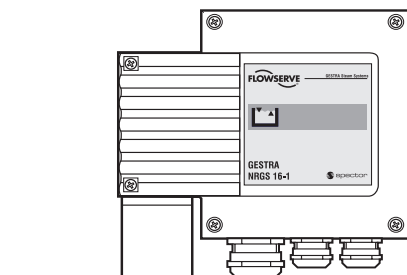


Fig. 4

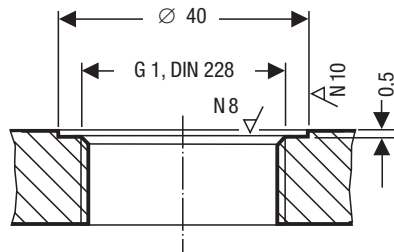
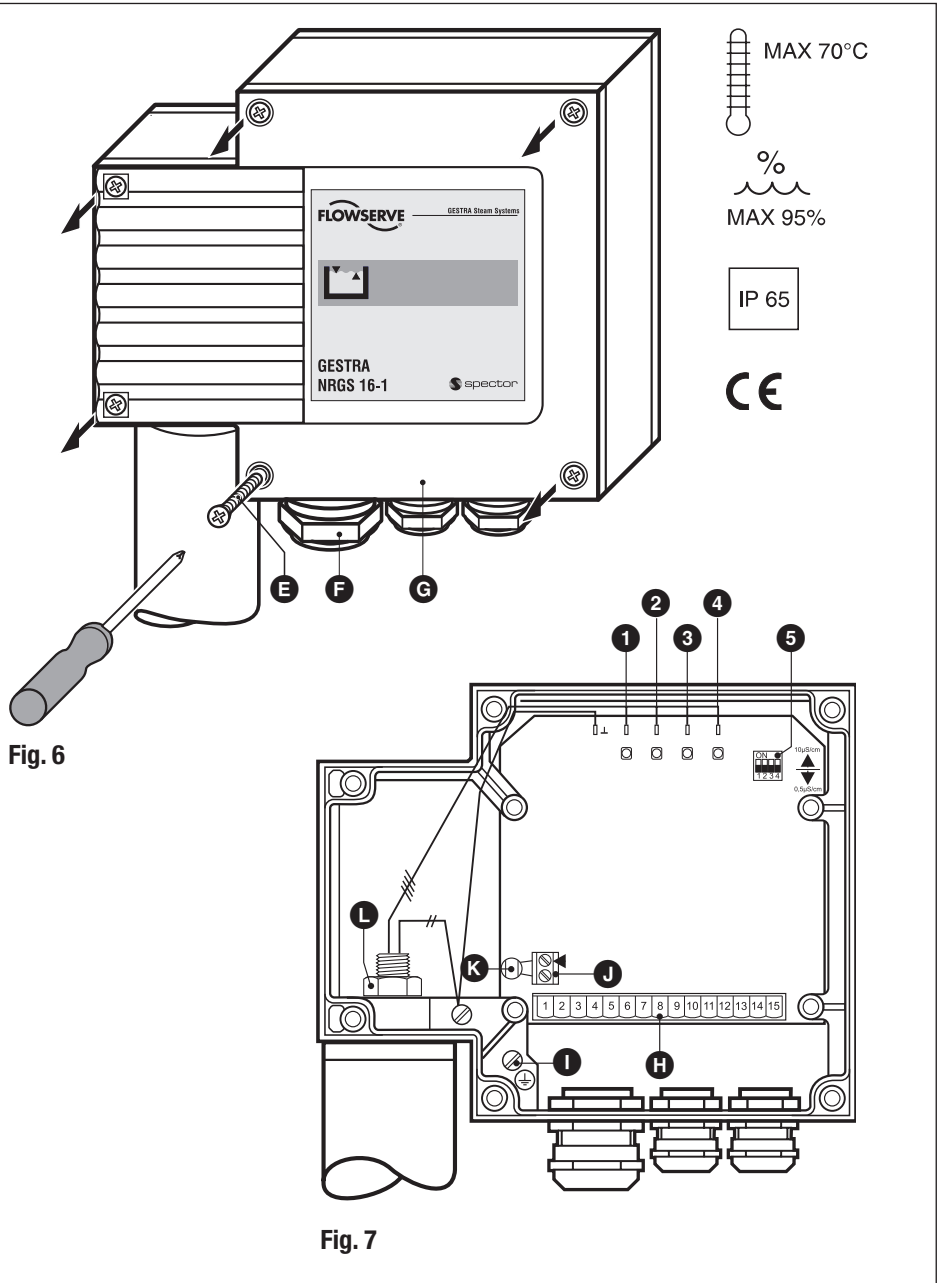


Fig. 5

Funktionselemente

NRGS 11-1, NRGS 16-1, NRGS 16-1S



Technische Daten / Aufbau / Funktionselemente

Legende

- A** Elektrodengewinde G 1, DIN 228
 - B** Dichtsitz
 - C** Dichtring D 33 x 39 DIN 7603 -1.4301
 - D** Flansch DN 50, PN 40, DIN 2635
 - E** Gehäuseschrauben M4
 - F** Kabeldurchführung M 16 (PG 9) / M 20 (PG 16)
 - G** Gehäusedeckel
 - H** Klemmleiste
 - I** PE-Anschluss
 - J** Klemmleiste Prüfung
 - K** Temperatursicherung T_{\max} 102 °C
 - L** Schraube
-
- 1** LED „MIN“
 - 2** LED „Pumpe EIN“
 - 3** LED „Pumpe AUS“
 - 4** LED „MAX“
 - 5** DIP-Schalter „Messbereich“

Einbau

NRGS 11-1, NRGS 16-1, NRGS 16-1 S

1. Messlängen der Elektrodenstäbe festlegen und Maße in Tabelle Funktionen eintragen. **Fig. 3**
2. Elektrodenstäbe **1**, **2**, **3** und **4** kürzen.
3. Stirnflächen der Elektrodenenden entgraten.
4. PTFE-Isolierung an den Elektrodenenden 50 mm abisolieren.

NRGS 11-1, NRGS 16-1

5. Dichtflächen auf Behältergewindestutzen oder Flanschdeckel überprüfen. **Fig. 5**
6. Beiliegenden Dichtring **C** auf den Dichtsitz **B** der Elektrode legen. **Fig. 3**
Es darf nur der von uns beigelegte Dichtring D 33 x 39 DIN 7603-1.4301 verwendet werden!
7. Elektrodengewinde **A** mit einer geringen Menge Siliconfett bestreichen (z. B. Molykote® 111).
8. Niveauelektrode in Behältergewindestutzen oder Flanschdeckel einschrauben und mit 41er Maulschlüssel festziehen. Das Anzugsmoment beträgt im kalten Zustand 140 Nm.

NRGS 16-1 S

9. Dichtflächen überprüfen und Flachdichtung auf den Anschlussstutzen legen.
10. Flanschdeckel **D** mit Niveauelektrode auf den Anschlussstutzen setzen und mit Schrauben montieren. Schrauben gleichmäßig über Kreuz anziehen. **Fig. 4**

Tabelle Funktionen

| Funktion | Funktion | Elektrodenstab | Länge [mm] |
|------------------------------|----------|----------------|------------|
| z. B. Niedrigwasser-Voralarm | | 1 | |
| z. B. Speiseeinrichtung EIN | | 2 | |
| z. B. Speiseeinrichtung AUS | | 3 | |
| z. B. Hochwasseralarm | | 4 | |

Funktion und Länge bitte in die Tabelle eintragen!



Achtung

- Die Dichtflächen vom Behältergewindestutzen oder Flanschdeckel müssen gemäß **Fig. 5** technisch einwandfrei bearbeitet sein!
- Die Elektrodenverlängerung beim Einbau nicht verbiegen!
- Elektrodengehäuse nicht in die Wärmeisolierung des Kessels einbeziehen!



Hinweis

- Die Prüfung des Kesselstutzens mit Anschlussflansch muss im Rahmen der Kesselvorprüfung durchgeführt werden.
- Auf Seite 15 sind vier Einbaubeispiele dargestellt.

Werkzeuge

- Maulschlüssel SW 41, DIN 894
- Bolzenschneider
- Bügelsäge
- Flachfeile, Hieb 2

Einbaubeispiele

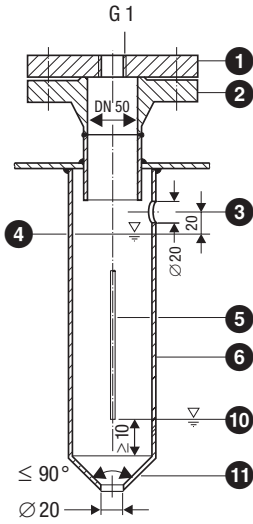


Fig. 8

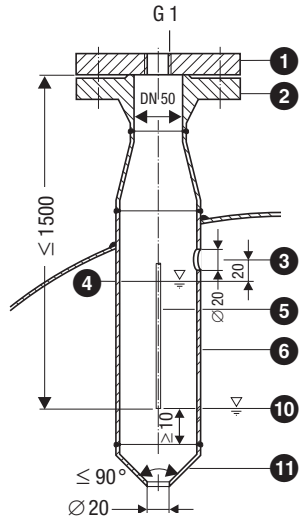


Fig. 9

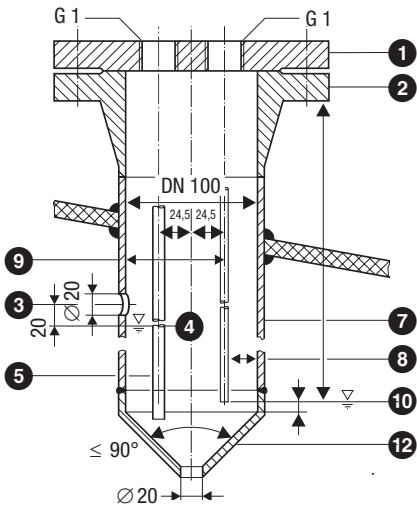


Fig. 10

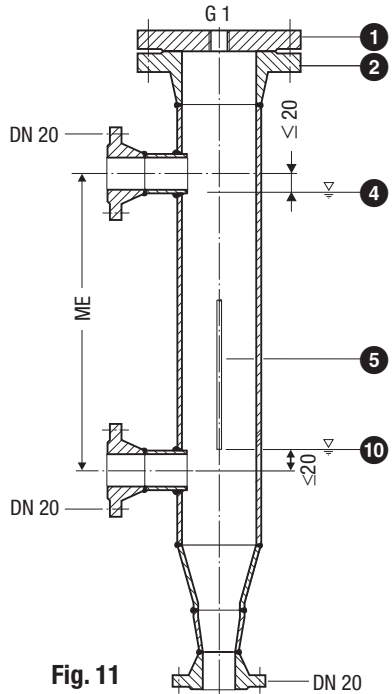


Fig. 11

Legende

- 1 Flansch PN 40, DN 50, DIN 2527
Flansch PN 40, DN 100, DIN 2527
- 2 Vorprüfung des Stutzens mit Anschlussflansch im Rahmen der Kesselprüfung durchführen.
- 3 Ausgleichbohrung
- 4 Hochwasser HW
- 5 Elektrodenstab $d = 5 \text{ mm}$
- 6 Schaumschutzrohr DN 80
- 7 Schaumschutzrohr DN 100
- 8 Elektrodenabstand $\geq 14 \text{ mm}$
- 9 Elektrodenabstand $\geq 40 \text{ mm}$
- 10 Niedrigwasser NW
- 11 Reduzierstück DIN 2616, Teil 2 K-88, 9 x 3, 2-42, 4 x 2,6 W
- 12 Reduzierstück DIN 2616, Teil 2 K-114, 3 x 3, 6-48, 3 x 2,9 W

Elektrischer Anschluss

NRGS 11-1, NRGS 16-1, NRGS 16-1 S

Als Zuleitung kann mehradrige, flexible Steuerleitung verwendet werden, Mindestquerschnitt 1,5 mm².

1. Schrauben **E** lösen und herausdrehen, Gehäusedeckel **G** abnehmen. **Fig. 6**
2. Überwurfmutter der Kabeldurchführungen **F** lösen und abschrauben.

Der Elektrodenkopf kann um +/- 180° verdreht werden.

3. Schraube **L** mit 17er Maulschlüssel lösen. Nicht abschrauben! **Fig. 7**
4. Elektrodenkopf in gewünschte Richtung drehen (+/- 180°).
5. Schraube **L** leicht anziehen.
6. Klemmleisten **H** von Platine abziehen.
7. Klemmleiste gemäß Anschlussplan belegen, PE-Anschluss **I** belegen.
8. Klemmleiste aufstecken.
9. Gehäusedeckel **J** aufsetzen, Schrauben **E** und Kabeldurchführung **F** montieren.

Anschlussplan

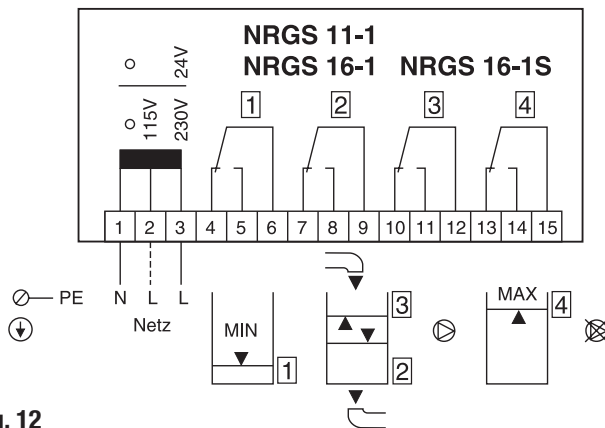


Fig. 12

Zulaufregelung

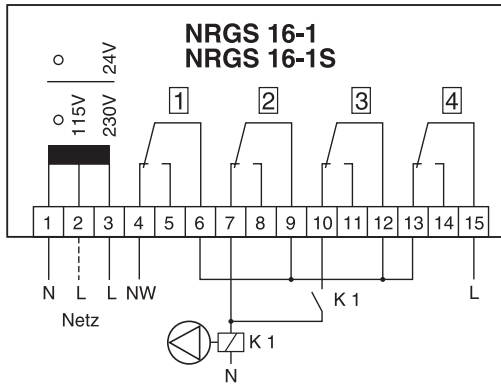


Fig. 13

Ablaufregelung

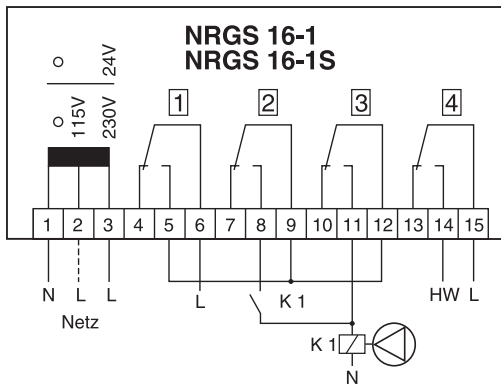


Fig. 14



Achtung

- Zuleitungen mit Sicherung T 250 mA absichern!
- Die Verknüpfung der Schaltpunkte **2** und **3** muss bauseitig erfolgen (Pumpenschutz, Hilfsrelais)!

Werkzeuge

- Kreuzschlitz-Schraubendreher Größe 1
- Schlitz-Schraubendreher Größe 2,5, vollisoliert nach VDE 0680
- Maulschlüssel SW 17, DIN 894

Grundeinstellung

Werkseinstellung

Das Kompaktsystem wird werksseitig mit folgenden Einstellungen ausgeliefert:

- Messbereich $\geq 10 \mu\text{S/cm}$

Messbereich umschalten

Der Messbereich ist mit dem DIP-Schalter ⑤ umschaltbar zwischen $\geq 0,5 \mu\text{S/cm}$ und $\geq 10 \mu\text{S/cm}$:

1. Schrauben ⑤ am Elektrodenkopf lösen und herausdrehen, Deckel abnehmen. **Fig. 6**

DIP-Schalter 1–4 OFF  Messbereich $\geq 0,5 \mu\text{S/cm}$.

DIP-Schalter 1–4 ON  Messbereich $\geq 10 \mu\text{S/cm}$.

2. Deckel ⑥ aufsetzen, Schrauben ⑤ montieren.



Achtung

- Elektronikbauteile beim Betätigen des DIP-Schalters nicht beschädigen!

Werkzeuge

- Kreuzschlitz-Schraubendreher Größe 1
- Schlitz-Schraubendreher Größe 2,5, vollisoliert nach VDE 0680

Inbetriebnahme



Gefahr

Die Klemmleiste des NRGs 11-1, NRGs 16-1, NRGs 16-1S steht während des Betriebs unter Spannung!

Schwere Verletzungen durch elektrischen Strom sind möglich!

Vor Montage und Demontage des Gehäusedeckels Anlage spannungsfrei schalten!

Elektrischen Anschluss prüfen

1. Prüfen Sie, ob das System gemäß Anschlussplan verdrahtet ist. **Fig. 12**
2. Prüfen Sie, ob die Netzspannung mit der am Gerät vorgenommenen Verdrahtung übereinstimmt.

Zuordnung der Schaltfunktionen prüfen

1. Prüfen Sie, ob den einzelnen Elektrodenstäben die vorgesehenen Schaltpunkte bzw. Schaltfunktionen zugeordnet sind. **Siehe Tabelle Funktionen**, Seite 13.

Netzspannung einschalten

1. Schalten Sie die Netzspannung ein und prüfen Sie, ob alle Funktionen bei den jeweiligen Schaltpunkten wie vorgesehen arbeiten.
Zur optischen Kontrolle der Schaltpunkte dienen die LED **1**, **2**, **3**, **4**. **Fig. 7**

Um die LED **1**, **2**, **3**, **4** kontrollieren zu können, muss der Gehäusedeckel **G** demontiert werden. **Siehe Elektrischer Anschluss**.

Betrieb

NRGS 11-1, NRGs 16-1, NRGs 11-1S

Betrieb Heißwasser- und Dampfanlagen nach TRD 401, TRD 602, TRD 604, EN 12952, EN 12953 oder gemäß nationaler Richtlinien oder gemäß den Richtlinien der Klassifikationsgesellschaften.



Hinweis

- Fehlfunktionen bei Inbetriebnahme können mit Hilfe des Kapitels „Funktionsstörungen Betrieb“ auf Seite 21 analysiert und behoben werden!

Funktionsstörungen Betrieb

Fehler-Checkliste

Schaltpunkt „Hochwasser“ überschritten – keine Funktion

Fehler: Netzspannung liegt nicht an.

Abhilfe: Netzspannung einschalten. Gerät gemäß Anschlussplan verdrahten.

Fehler: Die Temperatursicherung ist ausgelöst.

Abhilfe: Bei defekter Temperatursicherung liegt an Klemme ④ keine Netzspannung. Defekte Temperatursicherung austauschen. Bestell-Nr. 051629.
Die Umgebungstemperatur darf nicht höher als 70 °C sein.

Fehler: Die elektrische Leitfähigkeit ist zu niedrig.

Abhilfe: DIP-Schalter ⑤ auf $\geq 0,5 \mu\text{S/cm}$ umschalten.

Fehler: Das Elektrodengehäuse hat keine Masseverbindung zum Behälter.

Abhilfe: Dichtflächen reinigen und mit metallischem Dichtring D 33 x 39 DIN 7603-1.4301 einsetzen.
Kompaktsystem **nicht** mit Hanf oder PTFE-Band eindichten!

Fehler: Elektronikplatine defekt.

Abhilfe: Platine austauschen. Bestell-Nr. 391422.

Schaltpunkt „Niedrigwasser“ unterschritten – keine Funktion

Fehler: Die Elektrodenstäbe haben Masseberührung.

Abhilfe: Einbaulage prüfen und ändern.

Fehler: Die Ausgleichbohrung im Schutzrohr fehlt, ist verstopft oder überflutet.

Abhilfe: Schutzrohr prüfen bzw. mit Ausgleichbohrung versehen.

Fehler: Absperrventile der außenliegenden Messflasche geschlossen (Option).

Abhilfe: Absperrventile öffnen.

Schaltpunkt erreicht – falsche Funktion

Fehler: Die Schaltfunktion ist nicht richtig zugeordnet.

Elektrodenstäbe wurden falsch gekürzt.

Abhilfe: Elektrodenzuleitungen zuordnen und auf der Platine umstecken.

Falls Störungen auftreten, die mit dieser Betriebsanleitung nicht behebbbar sind, wenden Sie sich bitte an unseren Technischen Kundendienst.

Servicetelefon + 49 (0)421/ 35 03-444

Servicefax + 49 (0)421/ 35 03-199

Außerbetriebnahme



Gefahr

Schwere Verbrennungen und Verbrühungen am ganzen Körper sind möglich!
Bevor die Niveauelektrode demontiert wird, müssen Behälter oder Messflasche drucklos (0 bar) und auf Raumtemperatur (0 °C) sein!

Entsorgung

Demontieren Sie das Gerät und trennen Sie die Abfallstoffe gemäß den Stoffangaben.
Bei der Entsorgung des Gerätes müssen die gesetzlichen Vorschriften zur Abfallentsorgung beachtet werden.

Anhang

Konformitätserklärung C E

Für die Geräte **NRGS 11-1**, **NRGS 16-1** und **NRGS 16-1 S** erklären wir die Konformität mit folgenden europäischen Richtlinien:

- NSP-Richtlinie 73/23/EWG i. d.F. 93/68/EWG
- EMV-Richtlinie 89/336/EWG i.d.F. 93/68/EWG

Es wurden folgende harmonisierte Normen zugrunde gelegt:

- NSP-Norm EN 60947-5-1: 1991
- EMV-Normen EN 50 081-2, EN 50 082-2

Bei einer nicht mit uns abgestimmten Änderung des Gerätes verliert diese Erklärung ihre Gültigkeit.

Bremen, den 3. Januar 2005
GESTRA AG

i. V. U. Bledschun

Dipl.-Ing. Uwe Bledschun
Leiter Entwicklung

i. V. Lars Bohl

Dipl.-Ing. Lars Bohl
Leiter Qualitätssicherung



GESTRA

Weltweite Vertretungen finden Sie unter:

www.gestra.de

España

GESTRA ESPAÑOLA S.A.

Luis Cabrera, 86-88

E-28002 Madrid

Tel. 00 34 91 / 5 15 20 32

Fax 00 34 91 / 4 13 67 47; 5 15 20 36

E-mail: aromero@flowserve.com

Polska

GESTRA POLONIA Spolka z.o.o.

Ul. Schuberta 104

PL - 80-172 Gdansk

Tel. 00 48 58 / 3 06 10 -02 od 10

Fax 00 48 58 / 3 06 33 00

E-mail: gestra@gestra.pl

Great Britain

Flowserve Flow Control (UK) Ltd.

Abex Road

Newbury, Berkshire RG14 5EY

Tel. 00 44 16 35 / 4 69 99

Fax 00 44 16 35 / 3 60 34

E-mail: gestraukinfo@flowserve.com

Portugal

Flowserve Portuguesa, Lda.

Av. Dr. Antunes Guimarães, 1159

Porto 4100-082

Tel. 0 03 51 22 / 6 19 87 70

Fax 0 03 51 22 / 6 10 75 75

E-mail: jtavares@flowserve.com

Italia

Flowserve S.p.A.

Flow Control Division

Via Prealpi, 30

I-20032 Cormano (MI)

Tel. 00 39 02 / 66 32 51

Fax 00 39 02 / 66 32 55 60

E-mail: infoitaly@flowserve.com

USA

Flowserve GESTRA U.S.

2341 Ampere Drive

Louisville, KY 40299

Tel.: 00 15 02 / 267 2205

Fax: 00 15 02 / 266 5397

E-mail: dgoodwin@flowserve.com

GESTRA AG

Postfach 10 54 60, D-28054 Bremen

Münchener Str. 77, D-28215 Bremen

Telefon +49 (0) 421 35 03 - 0

Telefax +49 (0) 421 35 03 - 393

E-Mail gestra.ag@flowserve.com

Internet www.gestra.de

