

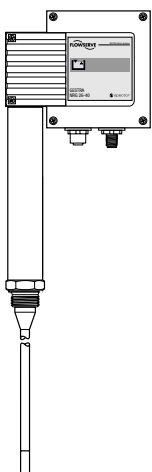
Niveau-Messung mit CAN-Bus (kapazitiv) Mesure de niveau avec CAN-Bus (capacitive)

RAMSEYER

INDUSTRIESTRASSE 32 CH-3175 FLAMATT

- Ausführung:** Niveau-Elektrode mit einstellbaren Schaltpunkten (kapazitiv)
Exécution: Electrode de niveau avec points d'interruption ajustables (capacitive)
- Einsatzbereich:** Dampferzeuger, Speisewasserbehälter sowie allgemein in der Wasserwirtschaft, Energiewirtschaft und chemischen Industrie
Utilisation: Producteur de vapeur, ballons d'eau d'alimentation, ainsi qu'en général dans l'exploitation d'eau, d'énergie et dans l'industrie chimique
- Einsatztemperatur:** bis Satttdampf Temperatur 32 bar/238°C; resp. bis 70°C Umgebung (Temperatursicherung 80°C)
Température de service: jusqu'à la température de saturation 32 bar/238°C; resp. 70°C aux alentours (sécurité de température 80°C)

Gerätekombination / Combinaison d'appareils

	Niveauschalter NRS 2-40b <i>Commutateur de niveau NRS 2-40b</i>	Niveauregler NRR 2-40b Visualisierungsgerät URB 1e, URB 2e (Zusatzrüstung) Régulateur de niveau NRR 2-40b Dispositif de visualisation URB 1e, URBe 2e (Accessoire supplémentaire)
NRG 26-40 	<p>Signalisation von Füllständen</p> <p>Adressierung nur nötig bei Kombination mehrerer NRG 26-40 resp. NRS 2-40b Vergabe von bis zu 16 Adressen möglich (200-215)</p> <p><i>Signalisation de niveau de remplissage</i></p> <p><i>Adressage seulement utile en combinaison de plusieurs NRG 26-40 resp. NRS 2-40b</i> <i>Possibilité de passer jusqu'à 16 adresses (200-215)</i></p>	<p>Anzeige resp. Regelung von Füllständen</p> <p><i>Indication resp. régulation de niveaux de remplissage</i></p>

Merkmale:

- Verbindung mit 4-adrigem Buskabel, somit einfachste Verkabelung auch im Einsatz mit mehreren Bus-fähigen Elektroden und Sonden
- Kontinuierliche Füllstandsanzeigen/Regelung möglich
- TÜV WR 04-399

Particularités:

- Raccordement avec câble bus à quatre conducteurs, de ce fait câblage simple également avec l'utilisation de plusieurs électrodes et sondes de capacité Bus
- Indication/régulation de niveau de remplissage continue possible
- TÜV WR 04-399

Ausschreibungstext: Libellé de soumission:

Niveau-Elektrode
Electrode de niveau

1.4571 G 3/4" PN 40 Fig. NRG 26-40
L=300-2000 mm

Niveau-Messung mit CAN-Bus (kapazitiv) Mesure de niveau avec CAN-Bus (capacitive)

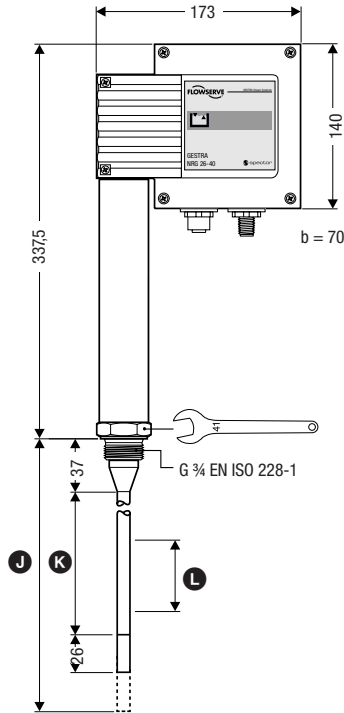
RAMSEYER

INDUSTRIESTRASSE 32 CH-3175 FLAMATT

Remarque:

Pour des raisons de lisibilité, nous n'avons malheureusement pas pu intégrer le texte français dans les dessins ci-dessous. Nous vous prions de nous en excuser. Sur demande nous nous ferons un plaisir de vous faire parvenir les feuilles techniques en français.

NRG 26-40



J	K
373	300
477	400
583	500
688	600
794	700
899	800
1004	900
1110	1000
1214	1100
1319	1200
1423	1300
1528	1400
1636	1500
2156	2000

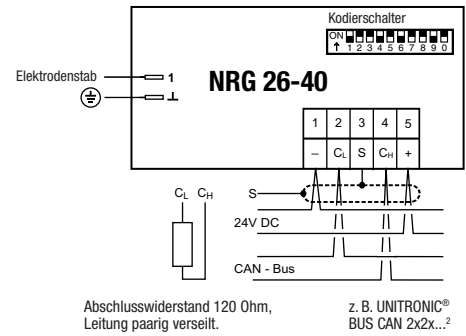
MAX 70 °C

MAX 95%

IP 65

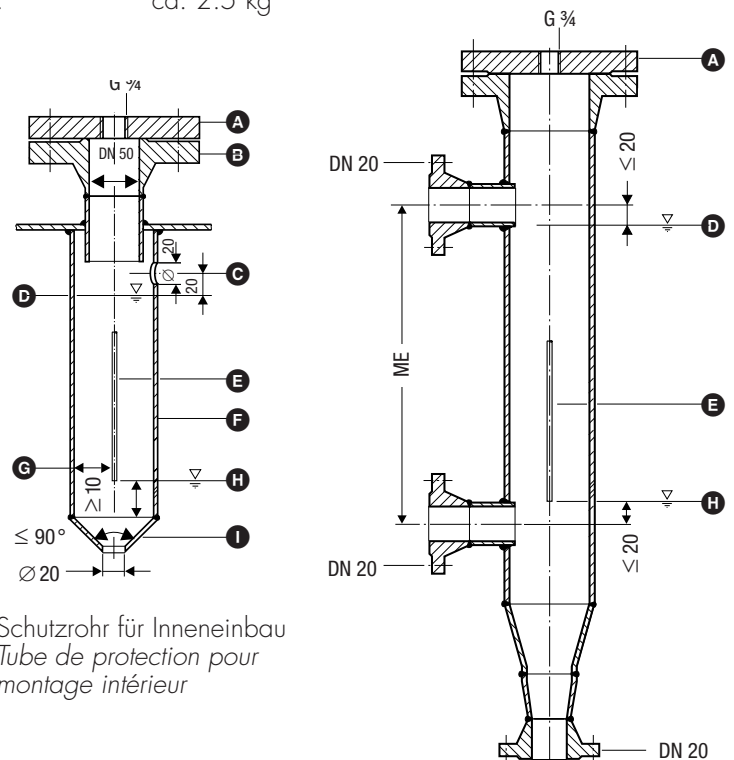
CE

Anschlussplan/Schéma de raccordement



Datenaustausch: CAN-Bus
Echange de dates: ISO DIS 11898
Anzeige/Bedienung: rote Leuchtdiode «Betrieb»
Taster «Service»
Indication/Utilisation: Diode lumineuse «MARCHE»
Bouton «Service»
Kabeleinführung: PG 16 (1)
Entrée câble:
Schutzart: IP 65
Protection:
Gewicht: ca. 2.5 kg
Poids:

- A Flansch PN 40, DN 50, DIN 2527
Flansch PN 40, DN 100, DIN 2527
 - B Vorprüfung des Stützens mit Anschlussflansch im Rahmen der Kesslerprüfung durchführen.
 - C Ausgleichbohrung
 - D Hochwasser HW
 - E Elektrodenstab $\varnothing = 15$ mm
 - F Schaumschutzrohr DN 80
 - G Elektrodenabstand
 - H Niedrigwasser NW
 - I Reduzierstück K-88, 9 x 3,2-42,4 x 2,6 W
 - J Maximale Einbaulänge bei 238 °C
 - K Wirksamer Messbereich
- A Bride PN 40, DN 50, DIN 2527
Bride PN 40, DN 100, DIN 2527
 - B Pour le raccordement de la tubulure sur la chaudière tenir compte de la réglementation en vigueur
 - C Perçage d'équilibrage
 - D Niveau haut NH
 - E Tige d'électrode $\varnothing = 15$ mm
 - F Tube de protection DN 80
 - G Espace électrode
 - H Niveau bas NB
 - I Pièce de réduction K-88, 9 x 3,2-42,4 x 2,6 W
 - J longueur de montage max à 238 °C
 - K Plage de mesure efficace



Schutzrohr für Inneneinbau
Tube de protection pour montage intérieur

Aussenliegendes Messgefäß
Bouteille de mesure extérieure