

GESTRA Steam Systems

NRG 16-41 NRG 17-41 NRG 19-41



Betriebsanleitung 808551-02

Niveauelektrode NRG 16-41

Niveauelektrode NRG 17-41

Niveauelektrode NRG 19-41

Inhalt

Seite

Wichtige Hinweise

Bestimmungsgemäßer Gebrauch	4
Sicherheitshinweis.....	4
Gefahr	4
Achtung.....	4
ATEX (Atmosphère Explosible).....	4

Erläuterungen

Verpackungsinhalt	5
Systembeschreibung	5
Funktion	6
Systemkomponenten	6
Bauform	6

Technische Daten

NRG 16-41, NRG 17-41, NRG 19-41	7
Korrosionsbeständigkeit.....	8
Auslegung	8
Typenschild / Kennzeichnung	8
Maße NRG 16-41, NRG 17-41,.....	9
Maße NRG 19-41	10

Aufbau

NRG 16-41, NRG 17-41, NRG 19-41	11
Legende	13

Funktionselemente

NRG 16-41, NRG 17-41, NRG 19-41	12
Legende	13

Einbau

NRG 16-41, NRG 17-41, NRG 19-41, Schritt 1	14
NRG 16-41, NRG 17-41, NRG 19-41, Schritt 2	14
Achtung.....	14
Hinweis	14
Werkzeug	14
Einbaubeispiele NRG 16-41, NRG 17-41, NRG 19-41	15
Legende	16

Inhalt

Seite

Elektrischer Anschluss

NRG 16-41, NRG 17-41, NRG 19-41	17
Elektrodenkopf ausrichten	17
Hinweis	17
Anschlussplan	18
Achtung	19
Werkzeug	19

Grundeinstellung

CAN-Bus	20
Achtung	20
Werkseinstellung	20
Werkseinstellung der Node-IDs	21
Node-ID festlegen / ändern	21
Achtung	21
DIP-Schalter einstellen	22

Inbetriebnahme

Elektrischen Anschluss prüfen	23
Netzspannung einschalten	23

Betrieb

Hochwasserstandbegrenzer	23
Hinweis	23

Funktionsstörungen Betrieb

Fehler-Checkliste Funktionsstörungen Betrieb	24
--	----

Anhang

Konformitätserklärung	25
-----------------------------	----

Wichtige Hinweise

Bestimmungsgemäßer Gebrauch

Die Niveauelektrode NRG 16-41, NRG 17-41 oder NRG 19-41 nur in Verbindung mit dem Steuergerät NRS 1-41 als Wasserstandbegrenzer (HW-Begrenzer) einsetzen.

Sicherheitshinweis

Das Gerät darf nur von geeigneten und unterwiesenen Personen montiert und in Betrieb genommen werden.

Wartungs- und Umrüstarbeiten dürfen nur von beauftragten Beschäftigten vorgenommen werden, die eine spezielle Unterweisung erhalten haben.



Gefahr

Beim Lösen der Elektrode kann Dampf oder heißes Wasser austreten!

Schwere Verbrühungen am ganzen Körper sind möglich!

Niveauelektrode nur bei 0 bar Kesseldruck demontieren!

Die Elektrode ist während des Betriebs heiß!

Schwere Verbrennungen an Händen und Armen sind möglich.

Montage- oder Wartungsarbeiten nur in kaltem Zustand durchführen!

Bei Bruch der inneren Keramikisolatoren kann heißer Dampf aus der seitlichen Entlastungsbohrung am Elektrodenschaft austreten!

Schwere Verbrühungen am ganzen Körper sind möglich!

Während des Betriebs nicht in der Nähe der Elektrode aufhalten!



Achtung

Das Typenschild kennzeichnet die technischen Eigenschaften des Gerätes. Ein Gerät ohne gerätespezifisches Typenschild darf nicht in Betrieb genommen oder betrieben werden!

ATEX (Atmosphère Explosible)

Die Geräte dürfen entsprechend der europäischen Richtlinie 94/9/EG nicht in explosionsgefährdeten Bereichen eingesetzt werden.

Erläuterungen

Verpackungsinhalt

NRG 16-41

- 1 Niveauelektrode NRG 16-41
- 1 Dichtring D 27 x 32 DIN 7603-1.4301, blankgeglüht
- 1 Abschlusswiderstand 120 Ω
- 1 Betriebsanleitung

NRG 17-41

- 1 Niveauelektrode NRG 17-41
- 1 Dichtring D 27 x 32 DIN 7603-1.4301, blankgeglüht
- 1 Abschlusswiderstand 120 Ω
- 1 Betriebsanleitung

NRG 19-41

- 1 Niveauelektrode NRG 19-41
- 1 Dichtring D 27 x 32 DIN 7603-1.4301, blankgeglüht
- 1 Abschlusswiderstand 120 Ω
- 1 Betriebsanleitung

Systembeschreibung

Die Niveauelektroden NRG 1...-41 arbeiten nach dem konduktiven Messverfahren.

Mit der NRG 1...-41 kann in elektrisch leitendem Medium der maximale Füllstand signalisiert werden:

- Ein Füllstand mit **einem** Schalterpunkt.

NRG 1...-41 arbeitet in Verbindung mit den Steuergeräten NRS 1-41 oder weiteren Systemkomponenten. NRG 1...-41 ist in Verbindung mit dem Steuergerät ein Wasserstandbegrenzer „Besondere Bauart“ mit periodischem Selbsttest nach TRD 604, Blatt 1 und 2 bzw. EN-Regelwerken. Die Füllstanddaten werden über einen CAN-Datenbus von der Elektrode NRG 1...-41 an das Steuergerät übermittelt. Steuergerät und Niveauelektrode arbeiten mit dem CANopen-Protokoll.

Funktion

Konduktive Füllstandmessverfahren basieren auf dem Funktionsprinzip der Leitfähigkeitsmessung. Einige flüssige Substanzen sind leitfähig, das heißt durch sie kann elektrischer Strom fließen. Für die sichere Funktion dieses Verfahrens ist eine Mindestleitfähigkeit der zu messenden Substanz erforderlich.

Das konduktive Messverfahren macht zwei Aussagen: Elektrodenstab eingetaucht oder Elektrodenstab ausgetaucht bzw. Schalterpunkt erreicht oder nicht erreicht. Der Elektrodenstab muss vor Einbau auf das Maß gebracht werden, an dem der Schaltvorgang einsetzen soll, z. B. „Pumpe AUS“ oder „Regelventil ZU“ bzw. bei gefährdeten Nachschaltheizflächen am Dampferzeuger „Feuerung, Brenner AUS“.

Mit einer integrierten Zusatzelektrode wird die Isolationsstrecke zwischen Messelektrode und Masse selbsttätig überwacht. Die Unterschreitung des zulässigen Widerstandswertes unterbricht die Sicherheitskette und löst damit die Pumpen- oder Brennerabschaltung aus.

Die Niveauelektrode NRG 1...-41 sendet zyklisch ein Datentelegramm an das Steuergerät NRS 1-41. Die Übermittlung der Daten geschieht mit einem CAN-Bus nach DIN ISO 11898 unter Anwendung des CANopen-Protokolls.

Systemkomponenten

NRS 1-41

Digital arbeitendes Steuergerät für die Hochwasserstandsicherung NRG 1...-41.

Funktionen: Signalisierung „MAX-ALARM“.

Datenaustausch: CAN-Bus nach DIN ISO 11898 über CANopen-Protokoll.

URB 1, URB 2

Bedien- und Visualisierungsgerät.

Funktionen: Parametrierung, Visualisierung über LCD-Display.

Datenaustausch: CAN-Bus nach DIN ISO 11898 über CANopen-Protokoll.

Bauform

NRG 16-41, NRG 17-41, NRG 19-41:

Ausführung mit Gewinde G $\frac{3}{4}$, EN ISO 228-1. **Fig. 2, Fig. 3**

Technische Daten

NRG 16-41, NRG 17-41, NRG 19-41

Prüfkennzeichen

TÜV · SWB / SHWS · 02-403
EG BAF-MUC 02 02 103881 002

Betriebsdruck

NRG 16-41	NRG 17-41	NRG 19-4
32 bar g bei 238°C	60 bar g bei 275°C	100 bar g bei 311 °C

Mechanischer Anschluss

Gewinde G ¾, EN ISO 228-1

Werkstoffe

Anschlusskopf 3.2161 G AISi8Cu3
Gehäuse 1.4571, X6 CrNiMoTi 17 12 2
Messelektrode 1.4401, X5 CrNiMo 17 12 2
Elektrodenisolation PEEK

Lieferlängen

500 mm, 1000 mm, 1500 mm

Ansprechempfindlichkeit

> 0,5 µS/cm bei 25°C.

Versorgungsspannung

18–36 V DC (vom NRS 1-41)

Stromaufnahme

35 mA

Absicherung

Temperatursicherung (elektronisch) $T_{\max} = 85^\circ\text{C}$

Hysteresis

-2 K

Elektrodenspannung

2 V_{ss}

Datenaustausch

CAN-Bus nach DIN ISO 11898, CANopen-Protokoll

Anzeige- und Bedienelemente

Ein 10poliger DIP-Schalter „Node-ID“ / „Baud-Rate“
Zwei LED „Programmausführung“
Zwei LED „Kommunikation CAN-Bus“

Elektrischer Anschluss

M 12 Sensor-Stecker, 5polig, A-codiert,
M 12 Sensor-Buchse, 5polig, A-codiert

Schutzart

IP 65 nach DIN EN 60529

Zulässige Umgebungstemperatur

Maximal 70 °C

Gewicht

Ca. 2,5 kg






Korrosionsbeständigkeit

Bei bestimmungsgemäßem Gebrauch wird die Sicherheit des Gerätes nicht durch Korrosion beeinträchtigt.

Auslegung

Das Gehäuse ist nicht für schwellende Belastung ausgelegt. Schweißnähte und Flansche sind auf Biege-/Wechselfestigkeit berechnet. Dimensionierung und Korrosionszuschläge sind gemäß dem Stand der Technik ausgelegt.

Typenschild / Kennzeichnung

 					
Betriebsanleitung beachten! See installation instructions! Voir instructions de montage!					
					
NRG 16-41	PN 40 <input type="checkbox"/>				
NRG 17-41	PN 63 <input type="checkbox"/>				
NRG 19-41	PN160 <input type="checkbox"/>				
G 3/4	1.4571 IP65				
	32 bar (464psi) 238°C (460°F) <input type="checkbox"/>				
<table border="1" style="width: 100%;"> <tr> <td style="text-align: center;">P_{max}</td> <td>60 bar (870psi) 275°C (527°F) <input type="checkbox"/></td> </tr> <tr> <td style="text-align: center;">T_{max}</td> <td>100 bar (1450psi) 311°C (592°F) <input type="checkbox"/></td> </tr> </table>	P _{max}	60 bar (870psi) 275°C (527°F) <input type="checkbox"/>	T _{max}	100 bar (1450psi) 311°C (592°F) <input type="checkbox"/>	
	P _{max}	60 bar (870psi) 275°C (527°F) <input type="checkbox"/>			
	T _{max}	100 bar (1450psi) 311°C (592°F) <input type="checkbox"/>			
	T _{max} = 70°C (158 °F)				
≥ 0,5 µS/cm	18-36 V DC				
IN/OUT: CAN-Bus					
Node ID: _____					
TÜV . SWB / SHWS . 02 - 403	 0525				
GESTRA AG Münchener Str. 77 D-28216 Bremen					
VS-Nr.: XX	Mat-Nr.: 392151				

Geräte-
kennzeichnung

Fig. 1

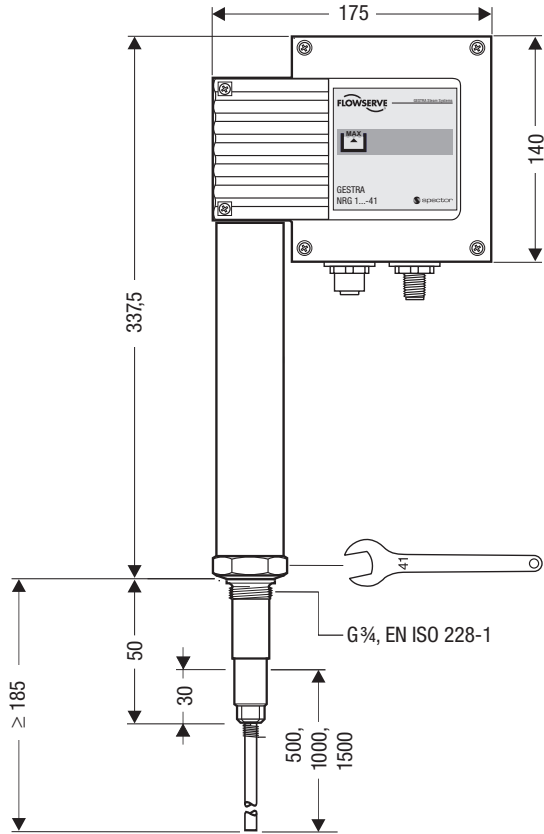


Fig. 2

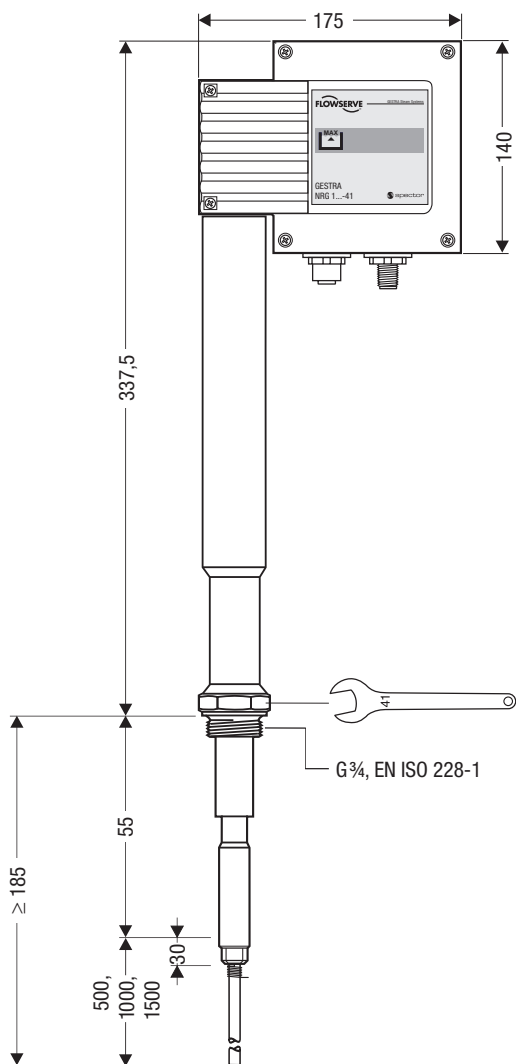


Fig. 3

Aufbau

NRG 16-41, NRG 17-41, NRG 19-41

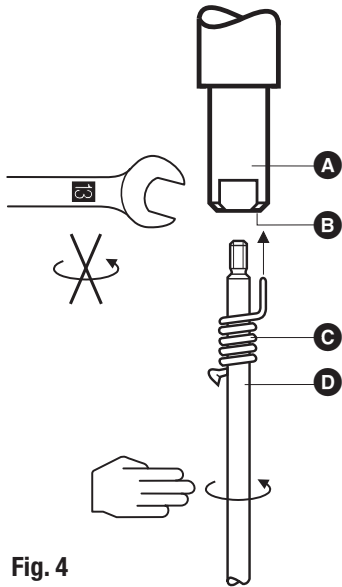


Fig. 4

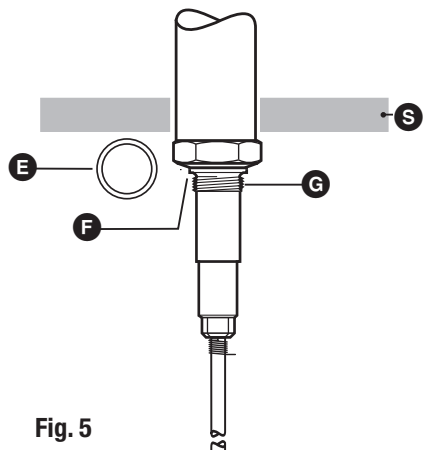


Fig. 5

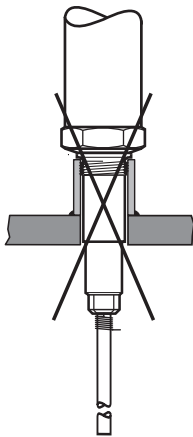


Fig. 6

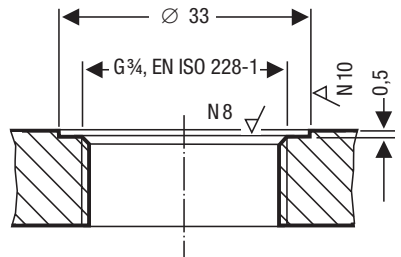


Fig. 7

Legende

- A** Elektrodenspitze
- B** Bohrung
- C** Sicherungsfeder
- D** Elektrodenverlängerung
- E** Dichtring D 27 x 32 DIN 7603-1.4301, blankgeglüht
- F** Dichtsitz
- G** Elektrodengewinde
- H** Gehäuseschrauben M 4
- I** M 12 Sensor-Stecker, 5polig, A-codiert, M 12 Sensor-Buchse, 5polig, A-codiert
- J** Gehäusedeckel
- K** LED grün, Programmausführung
- L** LED grün, Programmausführung
- M** DIP-Schalter 10-polig („Node-ID“/Baud-Rate“)
- N** LED rot, Kommunikation CAN-Bus
- O** LED grün, Kommunikation CAN-Bus
- P** Klemmleiste
- Q** PE-Anschluss
- R** Schraube
- S** Wärmeisolierung bauseitig, d = 20 mm (außerhalb der Wärmeisolierung des Dampferzeugers)

Einbau

NRG 16-41, NRG 17-41, NRG 19-41, Schritt 1

1. Elektrodenverlängerung **D** in die Elektrodenspitze **A** einschrauben. **Fig. 4**
2. Benötigte Messlänge der Elektrode festlegen. Mindestlänge beachten. **Fig. 2, Fig. 3**
3. Maß auf der Elektrodenverlängerung **D** anreißen.
4. Elektrodenverlängerung **D** aus der Elektrodenspitze **A** herausdrehen und kürzen.
5. Nach Sichtprüfung die Verlängerung **D** in die Messspitze **A** fest einschrauben. Sicherungsfeder **C** auf der Elektrodenverlängerung **D** verschieben, bis diese in der Bohrung **B** fixiert ist.

NRG 16-41, NRG 17-41, NRG 19-41, Schritt 2

1. Dichtflächen prüfen. **Fig. 6**
2. Beiliegenden Dichtring **E** auf den Dichtsitz **F** der Elektrode legen. **Fig. 5**
3. Elektrodengewinde **G** mit einer geringen Menge Siliconfett bestreichen (z.B. Molykote® 111).
4. Niveauelektrode in den Flanschdeckel einschrauben und mit 41er Maulschlüssel festziehen. Das Anzugsmoment beträgt **im kalten Zustand 160 Nm**.
5. Für den Einbau von zwei Elektroden in einen Flanschdeckel die erste Elektrode wie in 4. beschrieben montieren. Vor Montage der zweiten Elektrode Schraube **R** lösen, PE-Anschluss **Q** demontieren und Kabelschuhe von der Platine abziehen. Elektrode einschrauben. Schraube **R** leicht anziehen. PE-Anschluss **Q** montieren, Kabelschuhe aufstecken.



Achtung

- Die Dichtflächen vom Behältergewindestutzen oder Flanschdeckel müssen gemäß **Fig. 7** technisch einwandfrei bearbeitet sein!
- Die Messelektrode beim Einbau nicht verbiegen!
- Es darf nur der beigelegte Dichtring D 27 x 32 DIN 7603-1.4301 verwendet werden!
- Elektrodengehäuse nicht in die Wärmeisolierung des Kessels einbeziehen! **Fig. 5**
- Elektrodengewinde nicht mit Hanf oder PTFE-Band eindichten!
- Nicht in Gewindemuffe montieren! **Fig. 6**
- Die Mindestabstandsmaße müssen beim Einbau der Niveauelektrode beachtet werden! **Fig. 6, Fig. 10, Fig. 11, Fig. 12**



Hinweis

- Die Prüfung des Kesselstutzens mit Anschlussflansch muss im Rahmen der Kesselvorprüfung durchgeführt werden.
- Auf Seite 15 sind drei Einbaubeispiele dargestellt.

Werkzeug

- Maulschlüssel SW 17
- Bügelsäge
- Maulschlüssel SW 41
- Flachfeile, Hieb 2

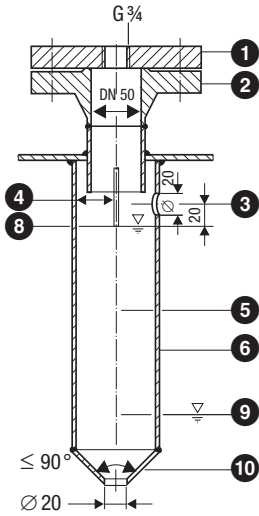


Fig. 10

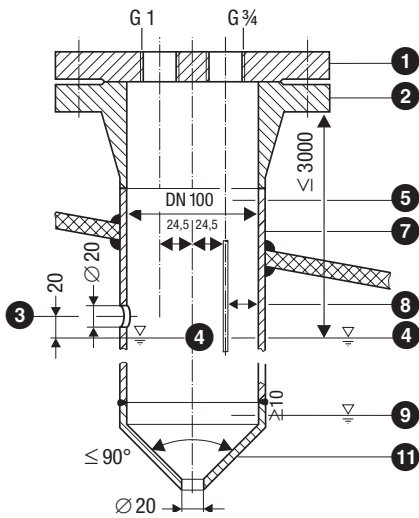


Fig. 11

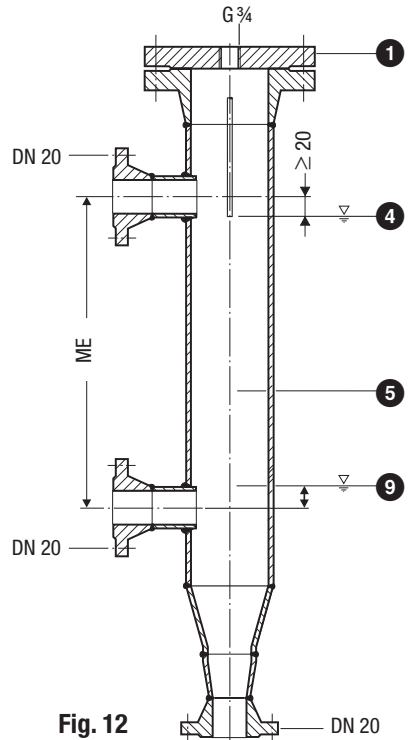


Fig. 12

Legende

- 1 Flansch PN 40, DN 50, DIN 2527
Flansch PN 40, DN 100, DIN 2527
- 2 Vorprüfung des Stützens mit Anschlussflansch im Rahmen der Kesselprüfung durchführen.
- 3 Ausgleichbohrung Bohrung so nahe wie möglich an der Kesselwandung platzieren!
- 4 Hochwasser HW
- 5 Elektrodenstab $d = 5 \text{ mm}$
- 6 Schaumschutzrohr DN 80
- 7 Schaumschutzrohr DN 100
- 8 Elektrodenabstand $\geq 14 \text{ mm}$
- 9 Niedrigwasser NW
- 10 Reduzierstück DIN 2616-2, K-88,9 x 3,2 - 42,4 x 2,6 W
- 11 Reduzierstück DIN 2616-2, K-114,3 x 3,6 - 48,3 x 2,9 W

Elektrischer Anschluss

NRG 16-41, NRG 17-41, NRG 19-41

Als Bus-Leitung **muss** mehradriges, paarig verseiltes, abgeschirmtes Steuerkabel verwendet werden, z. B. UNITRONIC® BUS CAN 2 x 2 x ... mm² oder RE-2YCYV-fl 2 x 2 x ... mm².

Vorkonfektionierte Steuerkabel (mit Stecker und Kupplung) sind in verschiedenen Längen als Zubehör erhältlich.

Die Baudrate (Datenübertragungsgeschwindigkeit) bestimmt die Leitungslänge zwischen den Bus-Endgeräten, die Gesamtstromaufnahme der Messwertgeber bestimmt den Leitungsquerschnitt.




S 8	S 9	S 10	Baudrate	Leitungslänge	Paarzahl und Leitungsquerschnitt [mm ²]
OFF	ON	OFF	250 kBit/s	125 m	2 x 2 x 0,34
Werkseinstellung					
ON	ON	OFF	125 kBit/s	250 m	2 x 2 x 0,5
OFF	OFF	ON	100 kBit/s	335 m	2 x 2 x 0,75
ON	OFF	ON	50 kBit/s	500 m	auf Anfrage, abhängig von der Buskonfiguration
OFF	ON	ON	20 kBit/s	1000 m	
ON	ON	ON	10 kBit/s	1000 m	

Die Baudrate wird an einem Kodierschalter eingestellt. Bei größeren Leitungslängen muss die Baudrate reduziert werden. Bei allen Bus-Teilnehmern muss die gleiche Einstellung vorgenommen werden.




Zum Schutz der Schaltkontakte Stromkreis mit Sicherung T 2,5 A absichern oder entsprechend der TRD-Vorschriften absichern 1A bei 72h-Betrieb.

Bei einer gewünschten Leitungslänge von mehr als 125 Meter bis maximal 1000 Meter muss die Baud-Rate verändert werden. Beachten Sie hierzu bitte die Seiten 21 und 22.

Elektrodenkopf ausrichten

- Schrauben  lösen und herausschrauben, Gehäusedeckel  abnehmen. **Fig. 8**
- Schraube  mit 17er Maulschlüssel lösen. Nicht abschrauben! **Fig. 9**

Der Elektrodenkopf kann um +/- 180° verdreht werden.

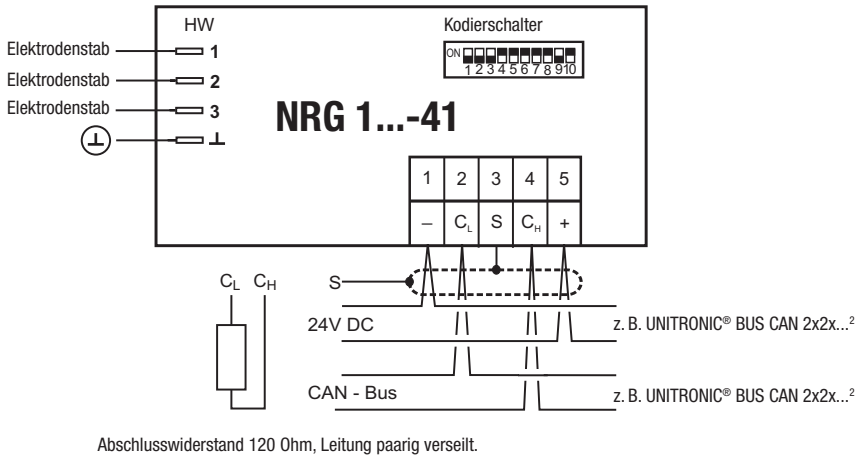
- Elektrodenkopf in gewünschte Richtung drehen (+/- 180°).
- Schraube  mit **25 Nm** anziehen.
- Node-ID einstellen (siehe „**Grundeinstellung**“, „**Niveauelektrode konfigurieren**“).
- Gehäusedeckel  aufsetzen und mit Schrauben  montieren.



Hinweis

- Das Steuerkabel muss gemäß dem Anschlußplan mit Stecker und Kupplung verdrahtet werden.

Anschlussplan



Abschlusswiderstand 120 Ohm, Leitung paarig verseilt.

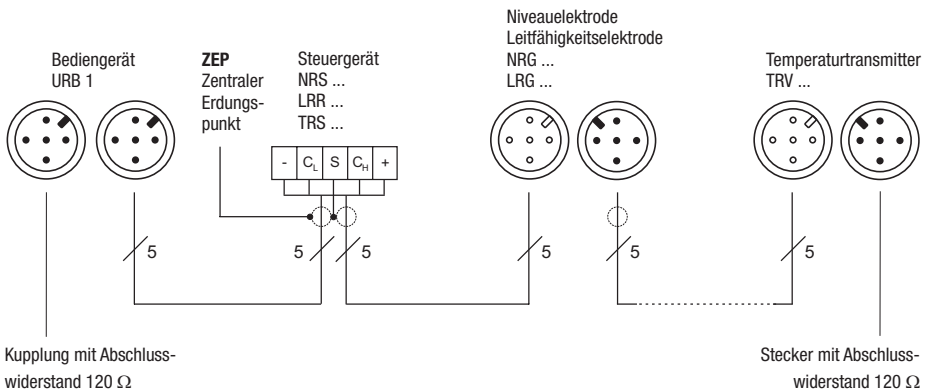
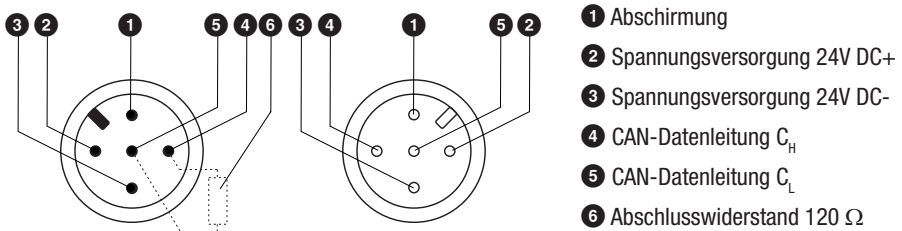


Fig. 13

UNITRONIC® ist ein eingetragenes Warenzeichen der LAPP Kabelwerke GmbH, Stuttgart



Achtung

- Nur in Linie verdrahten, keine Sternverdrahtung!
- Schirme der Steuerleitungen durchgehend miteinander verbinden und **einmal** am zentralen Erdungspunkt (ZEP) anschließen.
- Im CAN-Bus-Netz **muss** am ersten und letzten Gerät ein Abschlusswiderstand 120Ω installiert werden! **Fig. 13**
- Das CAN-Bus-Netz darf während des Betriebs **nicht** unterbrochen werden!
Bei Unterbrechung wird MIN-/MAX-Alarm signalisiert!

Werkzeug

- Kreuzschlitz-Schraubendreher Größe 1
- Schlitz-Schraubendreher Größe 2,5, vollisoliert nach VDE 0680
- Maulschlüssel SW 17

Grundeinstellung

CAN-Bus

Alle Gerätegruppen (Niveau, Leitfähigkeit) sind über einen CAN-Bus miteinander verbunden. Der Datenaustausch zwischen den Gerätegruppen erfolgt unter Anwendung des Protokolls CANopen. Alle Geräte sind mit einer elektronischen „Adresse“ der „Node ID“ gekennzeichnet. Das vieradrige Bus-Kabel dient als Stromversorgung und als „Datenautobahn“, auf der Informationen mit hoher Geschwindigkeit in beide Richtungen übermittelt werden. Die CAN-Adresse (Node ID) kann im Bereich **1 - 123** gewählt werden.

Das Gerät ist in Verbindung mit GESTRA Komponenten werkseitig betriebsbereit konfiguriert und kann ohne Einstellung der Node ID sofort eingesetzt werden.

Wenn mehrere gleichartige Systeme im CAN-Bus-Netz kommunizieren sollen, muss für jedes System (z. B. Regler) eine Node-ID zugewiesen werden. Bitte beachten Sie hierzu die folgenden Seiten.

Node-ID

NRS 1-41	NRG 16-41	Reserve	Reserve	Reserve	
X	X + 1	X + 2	X + 3	X + 4	
6	7				Werkseinstellung

reservierter Bereich



Achtung

Individuelle Node-IDs müssen manuell am Gerät eingestellt werden.
Bitte beachten Sie die jeweiligen Betriebsanleitungen der Geräte!

Werkseinstellung

Die Niveauelektrode wird werkseitig mit folgenden Einstellungen ausgeliefert:

- Baudrate: **250 kB/s**
- Messempfindlichkeit: **0,5 µS/cm**
- Node-ID: **007**

Werkseinstellung der Node-IDs

Steuergerät

NRS 1-40	ID: 001
NRS 1-40.1	ID: 001
NRS 1-41	ID: 006
NRS 1-42	ID: 020
NRS 2-40	ID: 039
NRR 2-40	ID: 040
LRR 1-40	ID: 050

Niveauelektrode

NRG 16-40	ID: 002
NRG 16-40	ID: 003
NRG 16-41.1	ID: 004
TRV 5-40	ID: 005
NRG 16-41	ID: 007
NRG 16-42	ID: 021
NRG 26-40	ID: 041
LRG 16-40	ID: 051

Node-ID festlegen / ändern

Wenn mehrere gleichartige Systeme im CAN-Bus-Netz kommunizieren sollen, muss für jedes System (z. B. Regler) eine Node-ID zugewiesen werden.

1. Schrauben **H** lösen und herausschrauben, Gehäusedeckel **J** abnehmen.
2. Schalterpositionen des DIP-Schalters **M** nach Bedarf einstellen.
Bitte beachten Sie das Einstellungsschema auf Seite 22.
3. Gehäusedeckel **J** aufsetzen und mit Schrauben **H** montieren.



Achtung

- Im CAN-Bus-Netz dürfen **keine** Node-IDs doppelt vergeben werden!

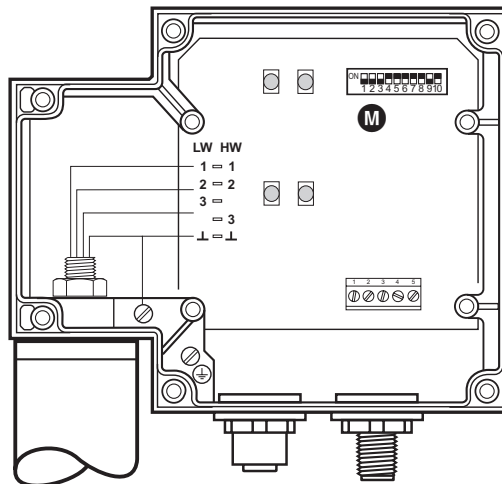


Fig. 14

DIP-Schalter einstellen

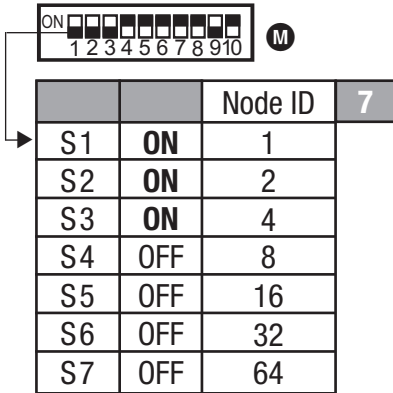


Fig. 15 (Werkseinstellung)

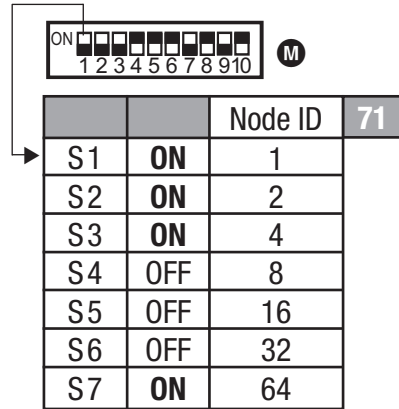


Fig. 16 (Beispiel)

S8	S9	S0	Baud-Rate	Leitungslänge
OFF	ON	OFF	250 kBit/s	125 m
ON	ON	OFF	125 kBit/s	250 m
OFF	OFF	ON	100 kBit/s	335 m
ON	OFF	ON	50 kBit/s	500 m
OFF	ON	ON	20 kBit/s	1000 m
ON	ON	ON	10 kBit/s	1000 m

Fig. 17 (Werkseinstellung 250 kBit/s)

Inbetriebnahme

Elektrischen Anschluss prüfen

Prüfen Sie, ob NRG 1...-41 mit dem zugehörigen Steuergerät NRS 1-41 gemäß dem Anschlussplan verdrahtet ist. **Fig. 13**

Netzspannung einschalten

Schalten Sie die Netzspannung für das Steuergerät NRS 1-41 ein.

Betrieb

Hochwasserstandbegrenzer

Betrieb in Verbindung mit dem Steuergerät NRS 1-41 in Heißwasser- und Dampfanlagen nach TRD 401, TRD 602, TRD 604 oder gemäß nationaler Richtlinien.



Hinweis

- Fehlfunktionen bei Inbetriebnahme können mit Hilfe des Kapitels „Funktionsstörungen Betrieb“ auf Seite 22 analysiert und behoben werden!

Funktionsstörungen Betrieb

Fehler-Checkliste Funktionsstörungen Betrieb

Das Gerät arbeitet nicht – Störungsanzeige

- Fehler:** Trotz korrekter Verdrahtung und Inbetriebnahme des Gerätes erscheint eine Störungsmeldung.
- Abhilfe:** Ursache für die Störungsmeldung sind anlagenbedingte, hochfrequente Störungen. Für die Entstörung der Spannungsversorgung liefern wir Ferritringe, Bestell-Nr. 147253. Die 230 V-Versorgungsleitungen sollten fünf- bis zehnmal durch den Ferrit-Ring geschlungen werden. Sind mehrere Steuergeräte im System vorhanden, können sie über die entstörte Zuleitung versorgt werden. Für die Entstörung der Bus-Leitungen liefern wir Klappenschalen-Ferritringe, Bestell-Nr. 147254. Die Klappenschalen-Ferritringe werden in der Nähe der Klemmleiste des Steuergerätes auf die Bus-Leitungen geklemmt.

Niveauelektrode eingetaucht – Hochwasser-Alarm

- Fehler:** Netzspannung liegt nicht an.
- Abhilfe:** Netzspannung einschalten. Elektrode gemäß Anschlussplan verdrahten.
- Fehler:** Die Temperatursicherung ist ausgelöst.
- Abhilfe:** Die Umgebungstemperatur darf nicht höher als 70 °C sein.
- Fehler:** Das Elektrodengehäuse hat keine Masseverbindung zum Behälter.
- Abhilfe:** Dichtflächen reinigen und mit metallischem Dichtring D 27 x 32 DIN 7603-1.4301 einsetzen.
Niveauelektrode **nicht** mit Hanf oder PTFE-Band eindichten!
- Fehler:** Kein Datenaustausch mit dem CAN Bus.
- Abhilfe:** Steuergerät NRS 1-41 prüfen. Elektrode gemäß Anschlussplan verdrahten.
- Fehler:** Die innere Dichtung des Elektrodenstabs ist beschädigt.
- Abhilfe:** Niveauelektrode auswechseln.

Hochwasserstand erreicht – keine Funktion

- Fehler:** Die Elektrodenstäbe haben Masseberührung.
- Abhilfe:** Einbaulage prüfen und ändern.
- Fehler:** Die Ausgleichbohrung im Schutzrohr fehlt, ist verstopft oder überflutet.
- Abhilfe:** Schutzrohr prüfen bzw. mit Ausgleichbohrung versehen.
- Fehler:** Absperrventile der außenliegenden Messflasche geschlossen (optional).
- Abhilfe:** Absperrventile öffnen.

Falls Störungen oder Fehler auftreten, die mit dieser Betriebsanleitung nicht behebbar sind, wenden Sie sich bitte an unseren Technischen Kundendienst.

Servicetelefon +49 (0)421 / 35 03-444

Servicefax +49(0)421 / 35 03-199

Anhang

Konformitätserklärung CE

Für die Geräte **NRG 16-41**, **NRG 17-41** und **NRG 19-41** erklären wir die Konformität mit folgenden europäischen Richtlinien:

- Niederspannungs-Richtlinie 73/23/EWG i. d. F 93/68/EWG
- EMV-Richtlinie 89/336/EWG i. d.F. 93/68/EWG
- Explosionsschutz-Richtlinie 94/9/EG vom 23.03.1994

Bei einer nicht mit uns abgestimmten Änderung des Gerätes verliert diese Erklärung ihre Gültigkeit.

Bremen, den 03.01.2005
GESTRA AG

i. V. U. Bledschun

Dipl.-Ing. Uwe Bledschun
Leiter Konstruktion

i. V. Bohl

Dipl.-Ing. Lars Bohl
Qualitätsbeauftragter

Diese Seite bleibt absichtlich frei.

Diese Seite bleibt absichtlich frei.



GESTRA

Weltweite Vertretungen finden Sie unter:

www.gestra.de

España

GESTRA ESPAÑOLA S.A.

Luis Cabrera, 86-88

E-28002 Madrid

Tel. 00 34 91 / 5 15 20 32

Fax 00 34 91 / 4 13 67 47; 5 15 20 36

E-mail: aromero@flowserve.com

Polska

GESTRA POLONIA Spolka z.o.o.

Ul. Schuberta 104

PL - 80-172 Gdansk

Tel. 00 48 58 / 3 06 10 -02 od 10

Fax 00 48 58 / 3 06 33 00

E-mail: gestra@gestra.pl

Great Britain

Flowserve Flow Control (UK) Ltd.

Burrell Road, Haywards Heath

West Sussex RH 16 1TL

Tel. 00 44 14 44 / 31 44 00

Fax 00 44 14 44 / 31 45 57

E-mail: gestraukinfo@flowserve.com

Portugal

Flowserve Portuguesa, Lda.

Av. Dr. Antunes Guimarães, 1159

Porto 4100-082

Tel. 0 03 51 22 / 6 19 87 70

Fax 0 03 51 22 / 6 10 75 75

E-mail: jtavares@flowserve.com

Italia

Flowserve S.p.A.

Flow Control Division

Via Prealpi, 30

I-20032 Cormano (MI)

Tel. 00 39 02 / 66 32 51

Fax 00 39 02 / 66 32 55 60

E-mail: infoitaly@flowserve.com

USA

Flowserve DALCO Steam Products

2601 Grassland Drive

Louisville, KY 40299

Tel.: 00 15 02 / 4 95 01 54, 4 95 17 88

Fax: 00 15 02 / 4 95 16 08

E-mail: dgoodwin@flowserve.com

GESTRA AG

Postfach 10 54 60, D-28054 Bremen

Münchener Str. 77, D-28215 Bremen

Telefon +49 (0) 421 35 03 - 0

Telefax +49 (0) 421 35 03 - 393

E-Mail gestra.ag@flowserve.com

Internet www.gestra.de

