

<b>Ausführung:</b> <b>Exécution:</b>	Be- und Entlüftungsventil für Zwischenräume (SVTI 603) <i>Soupage de surpression et dépression pour espaces intermédiaires (ASIT 603)</i>
<b>Einsatzbereich:</b> <b>Utilisation:</b>	Für Berstscheiben-Sicherheitsventil-Kombinationen <i>Pour des combinaisons disque de rupture / soupage de sûreté</i>
<b>Einsatztemperatur:</b> <b>Température de service:</b>	-80 bis +200° C (ohne Manometer) <i>-80 jusqu'à +200° C (sans manomètre)</i>

<b>Bezeichnung</b> <b>Dénomination</b>	<b>Werkstoff</b> <b>Matière</b>
Innenteile <i>Pièces intérieures</i>	1.4435
T-Stück <i>Pièce en T</i>	1.4435
Manometeranschluss <i>Raccord pour manomètre</i>	1.4435



## Einsatzgrund

Gemäss SVTI 603 muss der Raum zwischen der Berstscheibe und dem Sicherheitsventil druckentlastet sein und drucküberwacht werden. Dies ist von Bedeutung, da ein sich aufbauender Druck im Zwischenraum den Ansprechüberdruck unzulässig erhöhen würde.

## Merkmale:

- Überwachung und Entlastung von Zwischenräumen bei Berstscheiben-Sicherheitsventil-Kombinationen, gemäss nationalen und internationalen Vorschriften
- Robuste, korrosionsbeständige Ausführung
- Schnelles Schliessen
- Bleibt offen bei langsamen Strömungen, z.B. thermische Expansion, Diffusion
- Manometer ist nicht Bestandteil der Lieferung

## Abmessungen Dimensions

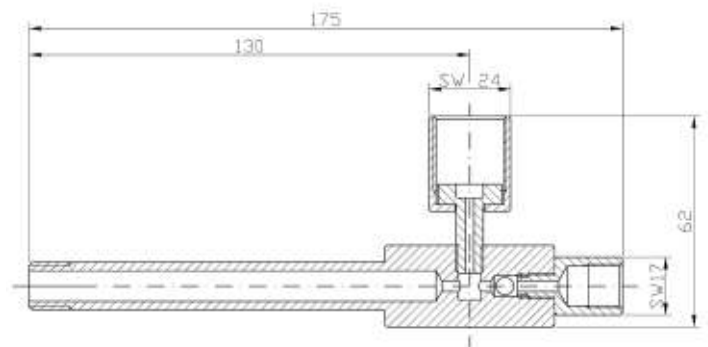
Eintritt <i>Entrée</i>	1/4" NPTM
Austritt <i>Sortie</i>	1/4" NPTF
Manometeranschluss <i>Raccord pour manomètre</i>	G 1/2"

## Raison d'utilisation

L'espace entre le disque de rupture et la soupape de sûreté doit être surveillé et dépressurisé conformément aux directives ASIT 603. Une pression dans la chambre intermédiaire, induite par une inétanchéité du disque ou de la soupape de sûreté, peut conduire à une pression d'éclatement plus élevée du disque.

## Particularités:

- Surveillance et décharge des espaces pour une combinaison disque de rupture/soupage de sûreté selon prescriptions nationales et internationales
- Exécution robuste résistante à la corrosion
- Fermeture instantanée
- Reste ouverte lors de très faibles débits, p.ex. expansion thermique, diffusion
- Le manomètre ne fait pas partie de la livraison



## Ausschreibungstext: Libellé de soumissions:

**Überwachungseinheit**  
**Unité de surveillance**

**Fig. EFVA**