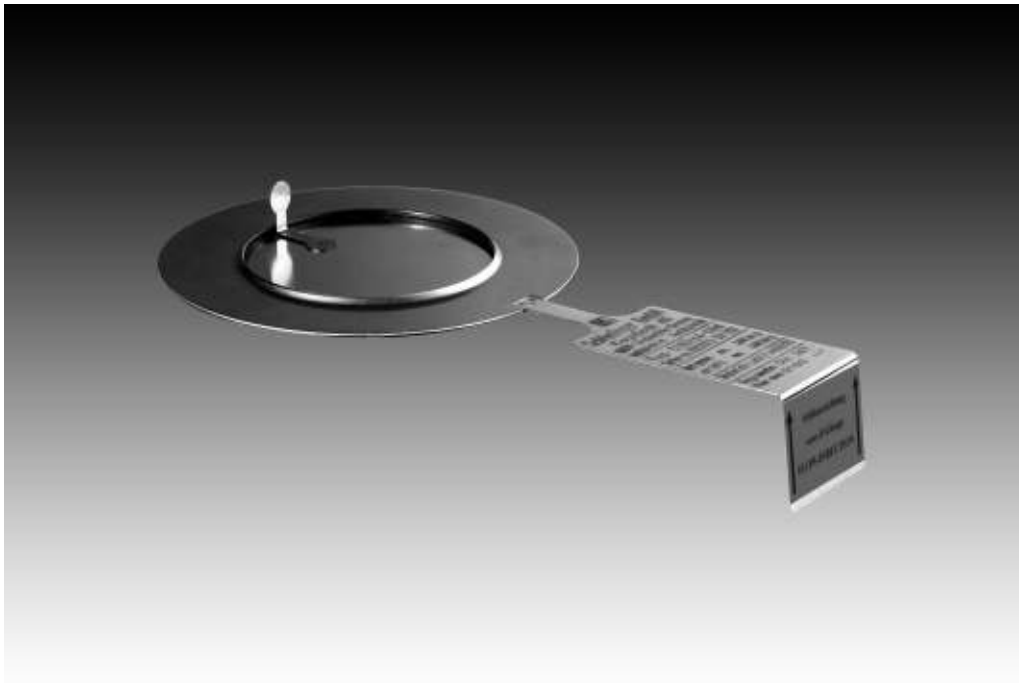


Composite Berstscheibe Disque de rupture composite

RAMSEYER

INDUSTRIESTRASSE 32 CH-3175 FLAMATT

Ausführung: Exécution:	Flach, geschlitzt, nicht fragmentierend <i>Plat, rainuré et chemisé, pas de fragmentation</i>
Einsatzbereich: Utilisation:	Gase, Dämpfe und Flüssigkeiten <i>Gaz, vapeurs et liquides</i>
Einsatztemperatur: Température de service:	-80 bis/à +150° C (aufgrund der PTFE Fluorpolymer-Dichtmembrane) <i>(en raison de la membrane d'étanchéité en polymère fluoré PTFE)</i>
Berstdrucktoleranz: Tolérance de la pression d'éclatement:	< 0.05 bar _g ± 10 mbar 0.05-0.1 bar _g ± 20% 0.1-1 bar _g ± 15% >1 bar _g ± 10%



Merkmale:

- Arbeitsfaktor 80% (>1 bar_g)
- Niedriger Berstbereich
- Schlechte Druckwechselbeständigkeit
- Berstscheibenüberwachung mit ATEX-Zulassung möglich
- Einbau direkt zwischen Flansche möglich

Particularités:

- *limite de service 80% (>1 bar_g)*
- *Pressions d'éclatement très basses*
- *Mauvaise résistance aux variations cycliques de pression*
- *Surveillance des disques de rupture homologué selon ATEX possible*
- *Montage direct entre brides possible*

Ausschreibungstext:

Libellé de soumissions:

Composite Berstscheibe
Disque de rupture composite

Fig. C

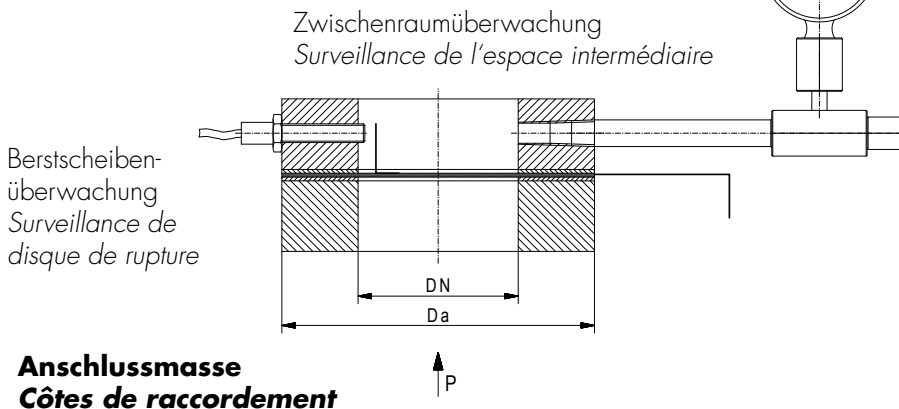
Composite Berstscheibe Disque de rupture composite

RAMSEYER

INDUSTRIESTRASSE 32 CH-3175 FLAMATT

Berstdruckbereich in bar_g bei 20° C
Domaine de la pression d'éclatement en bar_g à 20° C

DN	Nickel/Edelstahl/Hastelloy Nickel/acier inoxydable/Hastelloy	
	min	max
15	2	25
20	2	25
25	0.5	25
40	0.5	25
50	0.3	25
65	0.3	25
80	0.2	25
100	0.1	25
125	0.1	25
150	0.1	10
200	0.1	10
250	0.05	10
300	0.05	5
350	0.05	5
400	0.025	5
500	0.025	3
600	0.025	1
700	0.025	0.5
800	0.025	0.5



Anschlussmasse
Côtes de raccordement

DN	Da					DN	Da		
	PN 6	PN 10	PN 16	PN 25	PN 40		ANSI 150	ANSI 300	ANSI 600
25	70	70	70	70	70	1"	66	66	66
40	82	90	90	90	90	1 1/2"	82	82	82
50	90	102	102	102	102	2"	90	90	90
65	94	124	124	124	124	2 1/2"	94	94	94
80	124	140	140	140	140	3"	124	124	124
100	140	160	160	160	160	4"	140	140	140
125	180	180	180	180	180	5"	180	180	180
150	202	212	212	212	212	6"	212	212	212
200	260	270	260	270	270	8"	270	270	270
250	312	312	320	335	335	10"	320	320	320

Falls notwendig werden die Halter mit einem Anschluss für die Installation einer Zwischenraumüberwachung sowie einem Anschluss für die Berstscheibenüberwachung geliefert.

Einbauhöhe mit Halter 44 mm
Einbauhöhe ohne Halter 4 mm

Hauteur avec support 44 mm
Hauteur sans support 4 mm

En cas de besoin les supports sont livrés avec un raccord pour l'installation d'une unité de surveillance de l'espace intermédiaire ainsi qu'un raccord pour la surveillance des disques de rupture.

Auf Anfrage:

- andere Materialien
- spezielle Halter
- Produktseitig mit PTFE-Schutzfolie

Sur demande:

- autres matériaux
- supports spéciaux
- feuille de protection en PTFE sur surfaces en contact avec le produit

