

Clamp Berstscheibe *Disque de rupture à clamp*

RAMSEYER

INDUSTRIESTRASSE 32 CH-3175 FLAMATT

Ausführung: Exécution:	Nicht fragmentierend <i>Pas de fragmentation</i>
Einsatzbereich: Utilisation:	Gase, Dämpfe und Flüssigkeiten <i>Gaz, vapeurs et liquides</i>
Einsatztemperatur: Température de service:	-50 bis/à +200° C
Berstdrucktoleranz: Tolérance de la pression d'éclatement:	<1 bar _g ± 15% >1 bar _g ± 10%



Merkmale:

- Arbeitsfaktor 80% (>1 bar_g)
- Gute Korrosionsbeständigkeit
- Gute Druckwechselfestigkeit
- Vakuumfest
- Berstscheibenüberwachung mit ATEX-Zulassung möglich

Particularités:

- Limite de service 80% (>1 bar_g)
- Bonne résistance à la corrosion
- Bonne résistance aux variations cycliques de pression
- Étanche au vide
- Surveillance des disques de rupture homologué selon ATEX possible

Ausschreibungstext: **Libellé de soumissions:**

Clamp Berstscheibe
Disque de rupture à clamp

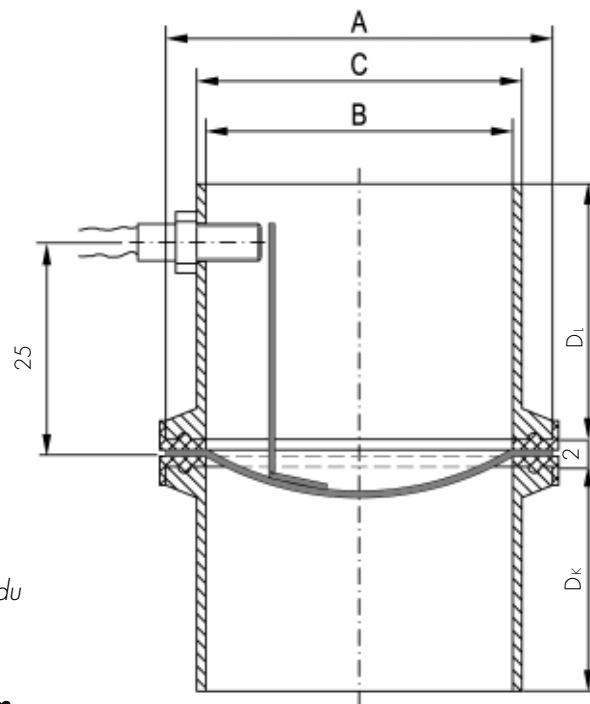
Fig. BC

Clamp Berstscheibe Disque de rupture à clamp

Berstdruckbereich in bar_g bei 20° C
Domaine de la pression d'éclatement en bar_g à 20° C

DN	Nickel/Edelstahl/Hastelloy Nickel/acier inoxydable/Hastelloy	
	min	max
20	2	8
25	0.5	8
32	0.5	8
40	0.5	8
50	0.3	8

Berstscheiben-Typ abhängig vom Berstdruck
 Type du disque de rupture dépendant de la pression d'éclatement



Mit Berstscheibenüberwachung
 Avec surveillance du disque de rupture

Clamp-Stutzen lang (mit Überwachung)
 Raccord clamp long (avec surveillance)

Clamp-Stutzen kurz (ohne Überwachung)
 Raccord clamp court (sans surveillance)

Anschlussmasse in mm
Côtes de raccordement en mm

	Clamp-Norm Norme Clamp	Rohr-Norm Norme tubes	DN	A	B	C	D _k	D _l
Clamp-Stutzen Raccord clamp	DIN 32676	DIN 11850	25	50.5	26	29	21.5	36
			32	50.5	32	35	21.5	36
			40	50.5	38	41	21.5	36
			50	64	50	53	21.5	36
Clamp-Stutzen Raccord clamp	ISO 2852	ISO 1127	20	50.5	23.7	26.9	21.5	36
			25	50.5	29.7	33.7	21.5	36
			32	64.1*	38.4	42.4	21.5	36
			40	64.1	44.3	48.3	21.5	36
Clamp-Stutzen Raccord clamp	BS 4825-1	ASME BPE	1"	50.5	22.1	25.4	21.5	36
			1 1/2"	50.5	34.8	38.1	21.5	36
			2"	64.1	47.5	50.8	21.5	36

Lieferung inkl. Dichtungen aus EPDM/PTFE (FDA-konform), jedoch ohne Clamp-Stutzen
 Livraison y compris les joints en EPDM/PTFE (conforme à FDA), mais sans les raccords clamp

*50.5 nach alter Norm erhältlich / 50.5 disponible selon l'ancienne norme

Auf Anfrage:

- andere Materialien
- andere Anschlüsse
- Kombination mit Clean-Service Sicherheitsventil

Sur demande:

- autres matériaux
- autres raccords
- combinaison avec soupape de sûreté Clean-Service

