

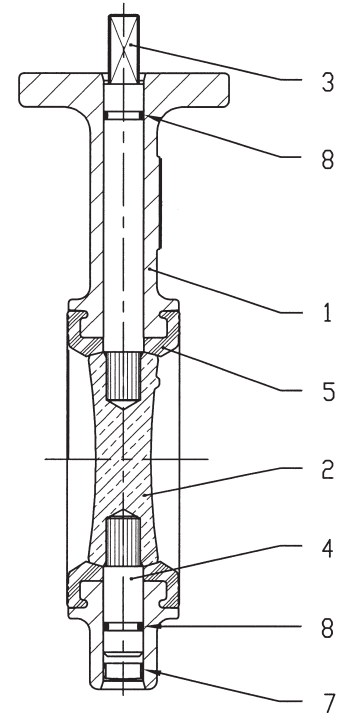
Absperrklappe JMH Vanne papillon JMH

RAMSEYER

INDUSTRIESTRASSE 32 CH-3175 FLAMATT

Ausführung:	Absperrklappe Monoflansch, Niro Klappenscheibe, mit EPDM Manschette, PN 6 - 16	Baulänge nach ISO 5752 kurz
Exécution:	Vanne papillon monobride, papillon en inox, avec manchette EPDM, PN 6 - 16	Longueur selon ISO 5752 court
Anwendungen:	Luft ölfrei, Kalt- und Warmwasser; andere Medien auf Anfrage	
Utilisation:	Air comprimé sans huile, eau froide et chaude; autres fluides sur demande	
Einsatztemperatur:	-15°C bis +130°C	
Température de service:	-15°C à +130°C	
Vakuum:	1 Torr	
Tenue au vide:		

Pos.	Bezeichnung Dénomination	Werkstoff Matière	DIN Werkstoff Nr. N° Matériaux
1	Gehäuse Corps	EN GJL 250	0.6025
2	Klappenscheibe Papillon	< DN 250 X2CrNiMo 17-12-2 > DN 200 GX5 CrNiMo 19-11-2	1.4404 1.4408
3	Welle Tige	X 20 Cr 13	1.4021
4	Wellenzapfen Axe	X 20 Cr 13	1.4021
5	Manschette Manchette	EPDM	
7	Schutzkappe Bouchon de protection	Polyethylen Polyéthylène	
8	O-Ring-Dichtung Joint O-ring	Nitril Nitrile	



Merkmale:

- Keine Innenkorrosion dank Manschette aus Kautschuk
- Montage ohne Flansch-Dichtung
- Isolierung nach den neuesten Vorschriften möglich
- Dichtheit im Abschluss nach ISO 5208, Leckrate 1
- Epoxy-Beschichtung
- Beidseitig als Endarmatur einsetzbar

Particularités:

- Pas de corrosion intérieure du corps grâce à la manchette vulcanisée
- Montage sans joints entre brides
- Col long permettant l'isolation complète selon les dernières directives en vigueur
- Etanchéité à la fermeture selon ISO 5208, taux de fuite 1
- Revêtement époxy
- Utilisable comme vanne d'extrémité de conduite

Ausschreibungstext:

Libellé de soumissions:

Absperrklappe Monoflansch mit freiem Wellenende
Vanne papillon monobride avec bout d'arbre libre

PN 6/10/16

Fig. JMH

Absperrklappe Monoflansch mit Handhebel
Vanne papillon monobride avec levier à crans

PN 6/10/16

Fig. JMH-H

Absperrklappe Monoflansch mit Getriebe und Handrad
Vanne papillon monobride avec réducteur et volant

PN 6/10/16

Fig. JMH-G

Abmessungen / Dimensions

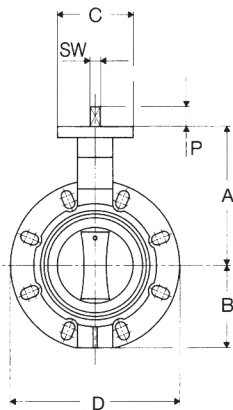


Fig. JMH

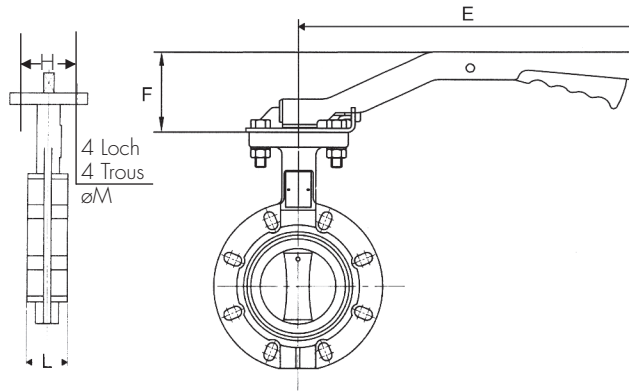


Fig. JMH-H

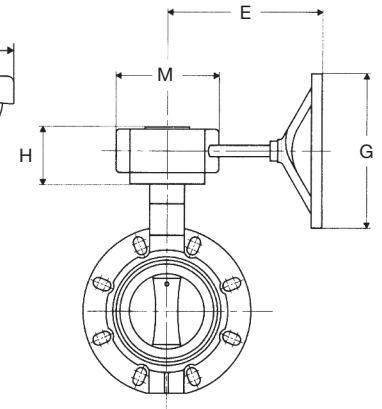


Fig. JMH-G

JMH, mit freiem Wellenende / JMH avec bout d'arbre libre

DN	*MWP *PMA	A	B	L	D	P	SW	C	Aufbauflansch/Embase Flansch/Bride ISO 5211 Type H ØM			Gewicht Poids kg
40	16	135	60	33	140	19	□11	Ø70	F05	Ø50	7	2.7
50	16	152	76	43	156	19	□11	Ø70	F05	Ø50	7	3.4
65	16	159	84	46	176	19	□11	Ø70	F05	Ø50	7	4
80	16	166	90	46	191	19	□11	Ø70	F05	Ø50	7	4.3
100	16	182	109	52	223	23	□14	Ø90	F07	Ø70	9	7
125	16	193	120	56	256	23	□14	Ø90	F07	Ø70	9	9.2
150	16	217	145	56	290	23	□19	Ø90	F07	Ø70	9	13.3
200	16	242	170	60	346	23	□19	□100	F10	Ø102	11	16.8
250	10	280	203	68	412	36	□27	□132	F12	Ø125	14	31
300	10	310	233	78	472	36	□27	□132	F12	Ø125	14	39

*MWP: Maximal zulässiger Betriebsdruck / *PMA: Pression maximale admissible

JMH - H, mit Handhebel Typ LC
JMH - H, avec levier à crans type LC

DN	F	E	Gewicht Poids
50	71	230	4.2
65	71	230	4.7
80	71	230	7.6
100	77	320	9.4
125	77	320	11.8
150	77	420	16

JMH - G, mit Getriebe und Handrad Typ MG
JMH - G, avec réducteur et volant type MG

DN	Type	H	E	M	G	Gewicht Poids
50	980/9801	55	134	98	Ø 125	4.8
65	980/9801	55	134	98	Ø 125	5.4
80	980/9801	55	134	98	Ø 125	5.7
100	981/9801	60	180	122	Ø 203	9.0
125	981/9801	60	180	122	Ø 203	11.2
150	981/9801	60	180	122	Ø 203	15.3
200	984/9804	60	206	137	Ø 203	19.8
250	984/9804	60	206	137	Ø 203	34
300	984/9804	60	206	137	Ø 203	42

Auf Anfrage:

- Futter aus Nitril, NBR (max. Temperatur 80°C)
- Pneumatischer oder elektrischer Antrieb
- Hebel mit Blockiervorrichtung LF
- Nennweiten bis DN 600
- DN 200, PN 6
- ANSI B16.1 CLASS 125 / B16.5 CLASS 150

Sur demande:

- Manchette en Nitrile, NBR (Température max. 80°C)
- Entraînement avec actionneur pneumatique ou servo-moteur électrique
- Levier blocable LF
- Diamètres jusqu'à DN 600
- DN 200, PN 6
- ANSI B16.1 CLASS 125 / B16.5 CLASS 150