

# Absperrventil mit Faltenbalg aus Edelstahl

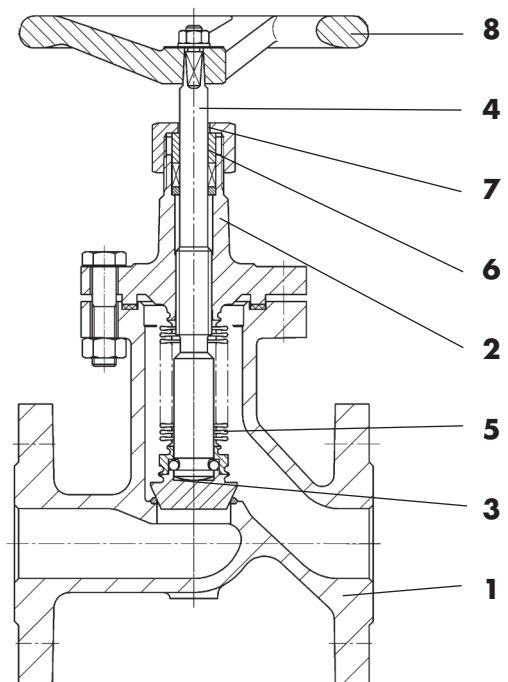
## Soupape d'arrêt à soufflet en acier inox

# RAMSEYER

INDUSTRIESTRASSE 32 CH-3175 FLAMATT

<b>Ausführung:</b>	Absperrventil in Durchgangsform mit Faltenbalg aus Edelstahl, metallisch dichtend, PN 40	Baulänge nach EN 558-1
<b>Exécution:</b>	Soupape d'arrêt droite à soufflet en acier inox et surface d'étanchéité métallique, PN 40	Longueur selon EN 558-1
<b>Einsatzbereich:</b> <b>Utilisation:</b>	Aggressive Dämpfe, Gase und Flüssigkeiten; andere Medien auf Anfrage Vapeurs, gaz et fluides agressifs; autres fluides sur demande	
<b>Einsatztemperatur:</b> <b>Température de service:</b>	-200 bis +400°C -200 jusqu'à +400°	Dauereinsatztemperatur; je nach Druck, Medium, Vorschriften und chemischer Beständigkeit Température permanente de service; dépend de la pression, des fluides, des prescriptions et de la résistance chimique

Pos.	Bezeichnung Dénomination	Werkstoff Matière	DIN Werkstoff Nr. N° Matériaux
1	Gehäuse Corps	GX5CrNiMo19-11-2	1.4408
2	Oberteil Couvercle à étrier	GX5CrNiMo19-11-2	1.4408
3	Kegel Clapet	X6CrNiMoTi17-12-2	1.4571
4	Spindel Tige	X6CrNiMoTi17-12-2	1.4571
5	Faltenbalg Soufflet	X6CrNiMoTi17-12-2	1.4571
6	Stopfbuchspackung Bourrage	Reingraphit Graphite pur	
7	Stopfbuchbrille Presse-étoupe	X8CrNiS18-9	1.4305
8	Handrad Volant	EN-JL1030	0.6020



### Merkmale:

- Einteilige Spindel mit innenliegendem Gewinde
- Mit Edelstahl-Faltenbalg, ausgelegt für 10'000 Lastwechsel, metallischer Rückdichtung und Sicherheitsstopfbuchse aus Reingraphit
- Gehäuse in Gusskonstruktion, Gehäusesitz gepanzert mit Stellite 21, Kegel mit konischer Dichtleiste, gepanzert mit Stellite 6

### Particularités:

- Tige monobloc avec filetage intérieur
- Avec soufflet en inox, conçu pour 10'000 cycles, siège d'étanchéité dorsale métallique permettant le remplacement rapide du presse-étoupe de sécurité en graphite
- Corps coulé, siège renforcé par un apport d'alliage de Stellite 21, obturateur avec surface d'étanchéité conique renforcé de Stellite 6

## Ausschreibungstext:

### Libellé de soumissions:

**Absperrventil mit Faltenbalg,  
metallisch dichtend**

**Soupape d'arrêt à soufflet,  
surface d'étanchéité métallique**

Inox

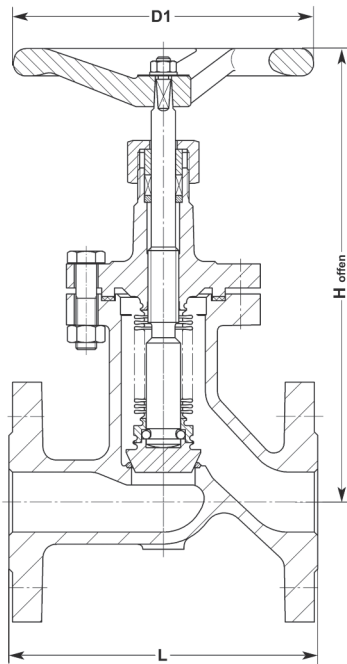
PN 40

**Fig. GAV 46F/11.9-G-FL-A4**

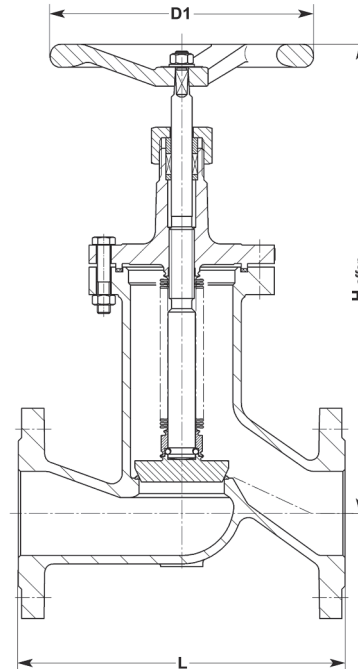
# Absperrventil mit Faltenbalg aus Edelstahl Soupape d'arrêt à soufflet en acier inox

# RAMSEYER

INDUSTRIESTRASSE 32 CH-3175 FLAMATT



**Fig. GAV 46F/11.9-G-FL-A4  
DN 15-50**



**Fig. GAV 46F/11.9-G-FL-A4  
DN 65-100**

DN		15	20	25	32	40	50	65	80	100
L	mm	130	150	160	180	200	230	290	310	350
H	mm	230	230	240	285	290	300	355	485	485
D1	mm	150	150	150	175	175	200	200	250	300
Gewicht/Poids	kg	6	8	8	12	14	17	25	37	54

Flanschabmessungen und Druckverlustberechnungen siehe Prospekt «Technische Informationen»  
Dimensions des brides et calculs des pertes de charge voir prospectus «Informations techniques»

### Auf Anfrage:

- Andere Werkstoffe
- Grössere Nennweiten
- Kegel mit Weichdichtung
- Entlastungskegel
- Regulierkegel
- Endschalter
- Mit Heizmantel
- Mit Schweissenden
- In Schrägsitzform

### Sur demande:

- Autres matériaux
- Diamètres nominaux plus élevés
- Clapet avec joint souple
- Clapet de décharge
- Clapet régulateur
- Indicateur de fin de course
- Avec manteau de réchauffage
- Avec embouts à souder
- Avec siège oblique