

**Ausführung:  
Exécution:**

 Kleinabsperrventil in Durchgangsform, metallisch dichtend, PN 400  
 Soupape d'arrêt droite avec surfaces d'appui métalliques, PN 400

**Einsatzbereich:  
Utilisation:**

 Luft, Kalt- und Warmwasser; Säuren und Laugen; andere Medien auf Anfrage  
 Air comprimé, eau froide, eau chaude, acides et alcalines; autres fluides sur demande

**Einsatztemperatur:**

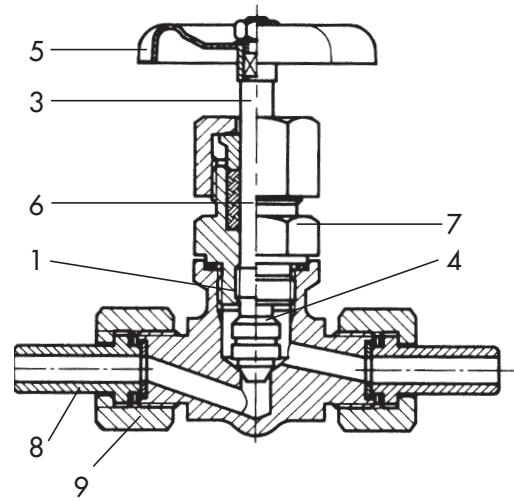
 -10 bis +300°C\* Dauereinsatztemperatur; je nach Druck, Medium, Vorschriften  
 und chemischer Beständigkeit

**Température de service:**

 -10 à +300°C\* Température permanente de service; dépend de la pression,  
 des fluides, des prescriptions et de la résistance chimique

 \*Dampf bis +180°C  
 \*Vapeur jusqu'à 180°C

Pos.	Bezeichnung Dénomination	Fig. 27.5x.01	Fig. 1027/1042 1047
1	Gehäuse Corps	1.4021 X20Cr13	1.4021 X20Cr13
3	Spindel Tige	1.4104 X12CrMoS17	1.4401 X5CrNiMo 17-12-2
4	Kegel Siège	1.4122 X39CrMo 17-1	1.4571 X6CrNiMoTi 17-12-2
5	Handrad Volant	Stahlblech resp. Alu Tôle en acier resp. alu	Stahlblech resp. Alu Tôle en acier resp. alu
6	Stoffbuchspackung Bourrage	Grafit Graphite	Grafit Graphite
7	Oberteil Couvercle	1.1181 Ck35	1.4571 X6CrNiMoTi 17-12-2
8	Schweissende Embout à souder	1.0037 St 37-2	1.0037 St 37-2
9	Überwurfmutter Ecroû	1.4571 X6CrNiMoTi 17-12-2	1.4571 X6CrNiMoTi 17-12-2


**Fig. 27.54.01**
**Merkmale:**

 - Lange Lebensdauer durch geschliffene und gehärtete  
 Absperrkegel

**Particularités:**

- Très grande longévité grâce au clapet trempé et poli

**Ausschreibungstext:**
**Libellé de soumissions:**
**Kleinabsperrventil, beidseitig mit Innengewinde**  
**Soupape d'arrêt à filetage femelle**

PN 400

**Fig. 27.50.01**
**Kleinabsperrventil mit Überwurfmutter und Schweissenden**  
**Soupape d'arrêt avec écrou et embouts à souder**

PN 400

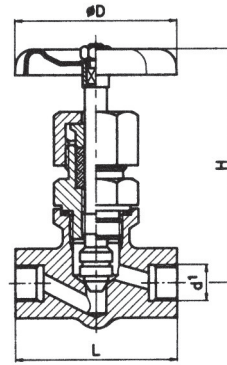
**Fig. 27.54.01**
**Kleinabsperrventil beidseitig mit Aussengewinde**  
**Soupape d'arrêt à filetage mâle**

PN 400

**Fig. 27.51.01**

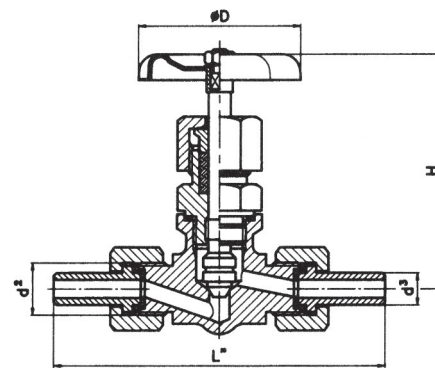
**Fig. 27.50.01 (1027)**

DN	d <sup>1</sup>	L	H	D	kg
6	3/8"	80	130	90	0,9
8	1/2"	80	130	90	0,8
15	3/4"	130	160	150	2,0



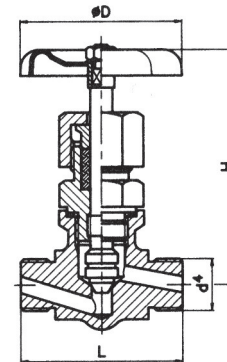
**Fig. 27.54.01 (1042)**

DN	d <sup>2</sup>	L''	H	D	d <sup>3</sup>	kg
6	1/2"	150	130	90	11	1,1
8	3/4"	160	130	90	16	1,3
10	1"	180	135	90	20	1,6
15	1"	215	160	150	24	2,3



**Fig. 27.51.01 (1047)**

DN	d <sup>4</sup>	L	H	D	kg
6	1/2"	80	130	90	0,8
8	3/4"	80	130	90	0,8
10	1"	100	135	90	1,2
15	1"	130	160	150	1,8



**Auf Anfrage:**

- Grössere Nennweiten
- Ausführung komplett V4a (bis +400°C)
- Ausführung mit Bügelaufsatz (Fig. 27.7x.xx) für Dampf bis +300°C

**Sur demande:**

- Diamètres plus grands
- Exécution complète V4a (jusqu'à +400°C)
- Exécution avec chapeau et étrier intégral forgé (Fig. 27.7x.xx) pour vapeur jusqu'à +300°C