

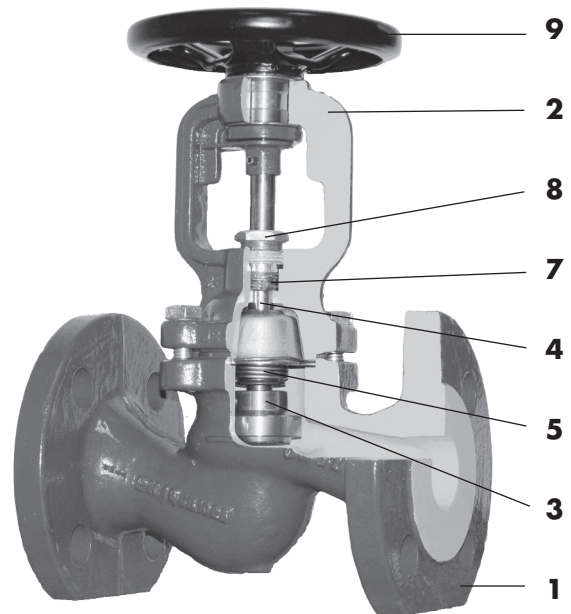
Absperrventil mit Faltenbalg GP240GH (P250GH) Soupape d'arrêt à soufflet GP240GH (P250GH)

RAMSEYER

INDUSTRIESTRASSE 32 CH-3175 FLAMATT

Ausführung:	Absperrventil in Durchgangsform mit Faltenbalg, metallisch dichtend PN 40	Baulänge nach EN 558-1
Exécution:	Soupape d'arrêt droite à soufflet et surfaces d'appui métalliques PN 40	Longueur selon EN 558-1
Einsatzbereich: Utilisation:	Kalt- und Heisswasser, Dampf, neutrale Flüssigkeiten; andere Medien auf Anfrage Eau froide et chaude, eau surchauffée, vapeur, liquides neutres; autres fluides sur demande	
Einsatztemperatur: Température de service:	-20°C bis +400°C -20°C à +400°C	Dauereinsatztemperatur; je nach Druck, Medium, Vorschriften und chemischer Beständigkeit Température permanente de service; dépend de la pression, des fluides, des prescriptions et de la résistance chimique

Pos.	Bezeichnung Dénomination	Werkstoff Matière	DIN Werkstoff Nr. N° Matériaux
1	Gehäuse Corps	GP240GH	1.0619
2	Oberteil Couvercle à étrier	GP240GH	1.0619
3	Kegel Clapet	X20Cr13/PTFE	1.4021/PTFE
4	Spindel Tige	X8CrNiS18-9	1.4305
5	Faltenbalg Soufflet	X6CrNiTi18-10	1.4541
7	Stopfbuchspackung Bourrage	Grafit Graphite	
8	Stopfbuchsbrille Presse-étoupe	11SMnPb30	1.0718
9	Handrad Volant	Gusseisen Fonte	



Merkmale:

- Stahlguss ist ein sicherer, bewährter Werkstoff zu günstigem Preis. Materialeigenschaften siehe Prospekt «Technische Informationen»
- Die überdrehten Flansche geben eine sichere Schraubenauflage
- Diese Ausführung ist mit serienmässiger Verdrehsicherung, Sicherheitsstopfbuchse und Stellungsanzeiger versehen

Particularités:

- Acier coulé est une matière sûre et éprouvée au meilleur prix. Caractéristiques des matériaux, voir prospectus «Informations techniques»
- Les brides usinées améliorent le montage
- Dispositif évitant toute torsion du soufflet, presse-étoupe de sécurité et indicateur de position

Ausschreibungstext:

Libellé de soumissions:

**Absperrventil mit Faltenbalg,
metallisch dichtend**

**Soupape d'arrêt à soufflet,
surface d'étanchéité métallique**

GP240GH

PN 40

Fig. 234F-DN-E-01

Absperrventil mit Faltenbalg GS-C 25 (C22.8) Soupape d'arrêt à soufflet GS-C 25 (C22.8)

RAMSEYER

INDUSTRIESTRASSE 32 CH-3175 FLAMATT

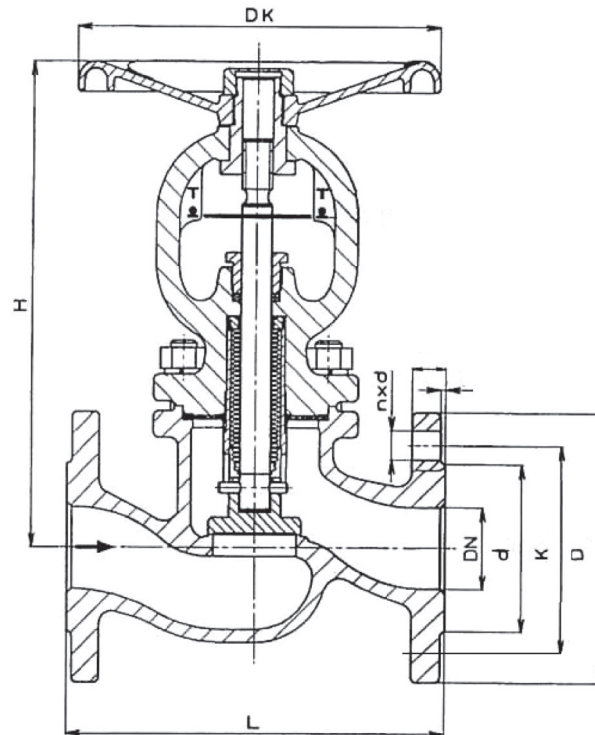


Fig. 234F-DN-E-01

DN		15	20	25	32	40	50	65	80	100	125	150
kvs	m ³ /h	4,3	7	11	17,5	27	47	68	116	162	250	364
L	mm	130	150	160	180	200	230	290	310	350	400	480
H	mm	189	189	189	220	220	295	295	368	368	523	523
Ø D	mm	95	105	115	140	150	165	185	200	220	250	285
Ø Dk	mm	120	120	120	160	160	195	195	280	280	350	350
Gewicht/Poids	kg	4,3	5,1	5,8	9,5	9,8	17,5	20,5	34	44	77	110

Flanschabmessungen und Druckverlustberechnungen siehe Prospekt «Technische Informationen»
Dimensions des brides et calculs des pertes de charge voir prospectus «Informations techniques»

Auf Anfrage:

- Kegel mit Weichdichtung (Type 08)
- Entlastungskegel
- Regulierkegel (Type 71)
- Endschalter
- Spindelverlängerung
- Flansche mit Feder und Nut
- Flansche gebohrt nach ANSI

Sur demande:

- Clapet avec joint souple (type 08)
- Clapet de décharge
- Clapet régulateur (type 71)
- Indicateur de fin de course
- Rallonge pour les tiges
- Brides à emboîtement
- Brides alésées selon ANSI