

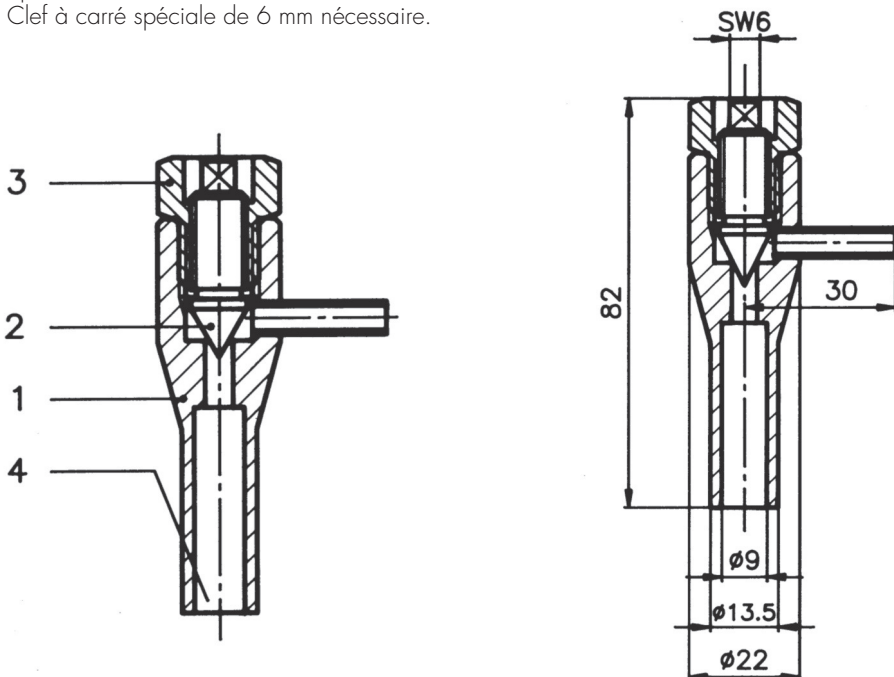
Ausführung: Handentlüftungsventil PN 40
Exécution: Robinet de purge PN 40

Einsatzbereich: Kalt- und Warmwasser, Luft, Heisswasser, Dampf, Öl; andere Medien auf Anfrage
Utilisation: Eau froide, eau chaude, air comprimé, eau surchauffée, vapeur, huile; autres fluides sur demande

Einsatztemperatur: 300°C Dauereinsatztemperatur; je nach Medium Vorschriften und chemische Beständigkeit beachten.
Température de service: 300°C Température permanente de service; selon les fluides veuillez observer les prescriptions et la résistance chimique.

Pos.	Bezeichnung Dénomination	Werkstoff Matière	DIN Werkstoff Nr. N° Matériaux
1	Gehäuse Corps	C15Pb K	1.0403
2	Kegel Clapet	9SMnPb 36	1.0737
3	Kopfstück Chapeau	MS58	2.0401
4	Schweissende Embout à souder	C15Pb K	1.0403

Spezial-Steckschlüssel SW6 erforderlich.
Clef à carré spéciale de 6 mm nécessaire.



Auf Anfrage:
– Lange Version (120 oder 150 mm) Fig. 1 L

Sur demande:
– Version longue (120 ou 150 mm) Fig. 1 L

Ausschreibungstext: Libellé de soumissions:

Handentlüftungsventil
Robinet de purge

PN 40

Fig. 1