

Ausführung: Schmutzfänger PN 40
Exécution: Filtre PN 40

Baulänge nach EN 558-1
Longueur selon EN 558-1

Einsatzbereich: Aggressive Dämpfe, Gase und Flüssigkeiten; andere Medien auf Anfrage
Utilisation: Vapeurs, gaz et fluides agressifs; autres fluides sur demande

Einsatztemperatur: bis +400°C Dauereinsatztemperatur; je nach Druck, Medium, Vorschriften und chemischer Beständigkeit
Température de service: jusqu'à +400°C Température permanente de service; dépend de la pression, des fluides, des prescriptions et de la résistance chimique

Pos.	Bezeichnung Dénomination	Werkstoff Matière	DIN Werkstoff Nr. N° Matériaux
1	Gehäuse Corps	GX5CrNiMo19-11-2	1.4408
2	Deckel Couvercle	GX5CrNiMo19-11-2/ X6CrNiMoTi17-12-2	1.4408/ 1.4571
3	Sieb Tamis	X6CrNiMoTi17-12-2/ X5CrNiMo17-12-2	1.4571/ 1.4401
4	Dichtung Joint	Graphit Graphite	
5	Schrauben/Muttern Vis/Ecrous	A4-70	

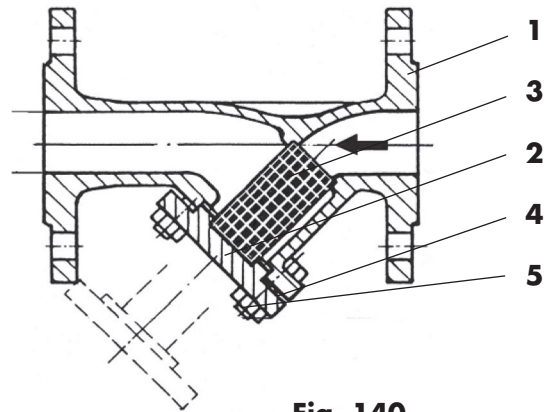


Fig. 140

Merkmale:

- Gehäuse aus Edelstahl
- Die Schrägsitzform bewirkt einen geringen Durchflusswiderstand

Particularités:

- Corps en acier inoxydable
- Résistance de circulation plus petite, grâce à la position oblique du tamis

Ausschreibungstext:
Libellé de soumissions:

Schmutzfänger
Filtre

1.4408

PN 40

Fig. 140

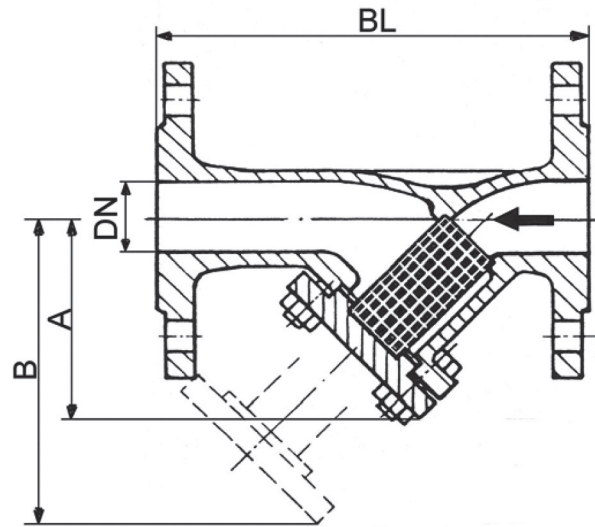


Fig. 140

DN	mm	15	20	25	32	40	50	65	80	100	125	150	200	250
BL	mm	130	150	160	180	200	230	290	310	350	400	480	600	730
A	mm	75	80	90	90	110	120	140	165	220	260	300	360	495
B	mm	115	125	135	135	170	190	220	265	340	350	510	580	720
Maschenweite Diamètre des mailles	mm	0.6	0.6	0.8	0.8	0.8	0.8	0.8	1.2	1.2	1.2	1.5	1.5	1.5

Flanschabmessungen siehe Prospekt Technische Informationen
 Dimensions des brides, voir prospectus Informations techniques

Auf Anfrage:

- Siebe mit anderen Maschenweiten
- Flanschen mit Nut oder Feder
- Flanschen gebohrt nach ANSI
- Schweissenden
- Ablassschraube
- Heizmantel
- Andere Dichtung

Sur demande:

- Autres diamètres des mailles
- Brides avec rainure ou languette
- Brides alésées selon ANSI
- Embouts à souder
- Vis de purge
- Manteau de réchauffage
- Autre joint