

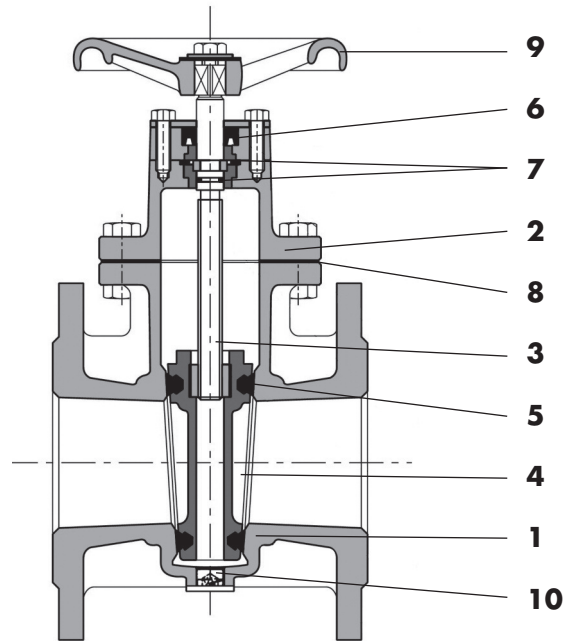
Flachschieber rilsanisiert Vanne à coin rilsanisée

RAMSEYER

INDUSTRIESTRASSE 32 CH-3175 FLAMATT

Ausführung: Exécution:	Flachschieber mit Weichdichtung PN 6, 16 Vanne à coin avec joint souple PN 6, 16	innen und aussen mit Rilsan beschichtet revêtu de Rilsan à l'intérieur et l'extérieur
Einsatzbereich: Utilisation:	Luft, Kalt- und Warmwasser; andere Medien auf Anfrage Air comprimé, eau froide, eau chaude; autres fluides sur demande	
Einsatztemperatur: Température de service:	-30°C bis +70°C -30°C à +70°C	Dauereinsatztemperatur; je nach Medium, Vorschriften und chemischer Beständigkeit Température permanente de service; dépend des fluides, des prescriptions et de la résistance chimique.

Pos.	Bezeichnung Dénomination	Werkstoff Matière	DIN Werkstoff Nr. N° Matériaux
1	Gehäuse Corps	EN-GJL-250	0.6025
2	Oberteil Couvercle	EN-GJL-250	0.6025
3	Spindel Tige	X 5 CrNiMo 17 12 2	1.4401
4	Keil Coin	EN-GJL-250	0.6025
5	Elast. Dichtung Garniture élastique	Aethylen/Propylen Éthylène/Propylène	EPDM
6	Nutring Manschette Joint à lèvres	Aethylen/Propylen Éthylène/Propylène	EPDM
7	O-Ring Joint torique	Aethylen/Propylen Éthylène/Propylène	EPDM
8	Dichtung Joint plat	Fiberdichtung (asbestfrei) Fibres comprimés (sans amiante)	
9	Handrad Volant	Stahl Acier	
10	Entleerungszapfen Bouchon de purge	CuSn5Zn5Pb5	2.1097



Merkmale:

- Der Keil ist mit einer mechanisch und chemisch verankerten EPDM-Dichtung versehen
- Die Spindeldichtung ist unter Druck mit konventionellen Werkzeugen austauschbar, daher wird kein Betriebsunterbruch nötig
- Der Keil ist immer frei von Restwasser, dank der durchgehenden Spindelbohrung
- Die Spindelmutter aus Bronze, die zweigängige Spindel sowie die bearbeiteten Dichtflächen ermöglichen eine komfortable und schnelle Betätigung
- Der Entleerungszapfen bei der rilsanisierten Ausführung gewährleistet die problemlose Reinigung der Anlage oder des Schiebers
- Der Einbau kann in jeder beliebigen Lage erfolgen

Particularités:

- Le coin est muni de garnitures élastiques en EPDM ancrées mécaniquement et chimiquement
- Le joint à lèvres de la tige est facilement interchangeable avec des outils conventionnels, même quand l'installation est sous pression; donc pas d'interruption de l'exploitation
- Le coin est toujours libre d'eau indéterminée grâce au pas de vis de la tige traversant
- L'écrou de la tige en bronze ainsi que les surfaces d'appui travaillées et la pression des fluides garantissent un maniement rapide et confortable
- Le bouchon de purge de l'exécution rilsanisée garantit un nettoyage sans problème de la vanne et de l'installation
- Le montage peut s'effectuer en position quelconque

Ausschreibungstext:

Libellé de soumissions:

Flachschieber, weichdichtend, rilsanisiert
Vanne à coin, avec joint souple, rilsanisée

EN-GJL-250 (GG25)

PN 6

Fig. 132 R

Flachschieber, weichdichtend, rilsanisiert
Vanne à coin, avec joint souple, rilsanisée

EN-GJL-250 (GG25)

PN 16

Fig. 142 R

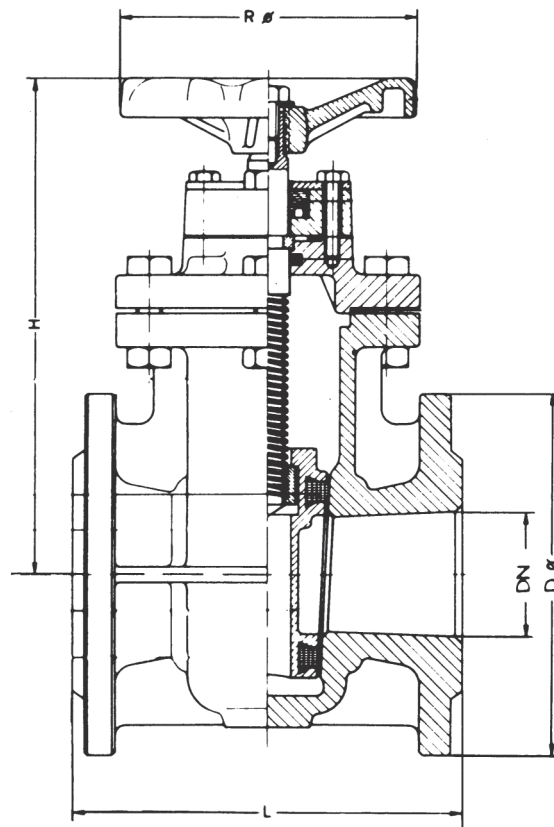


Fig. 132 R/142 R

DN			32	40	50	65	80	100	125	150	200*
Baulänge <i>Longueur</i>	L		140	140	150	170	180	190	200	210	230
Bauhöhe <i>Hauteur</i>	H		195	195	195	220	247	277	305	400	485
Flansch <i>Bride</i>	D	PN 6	120	130	140	160	190	210	240	265	
		PN 16	140	150	165	185	200	220	250	285	340
Handrad <i>Volant</i>	Ø R		120	120	120	120	140	160	160	200	225
Gewicht (kg) <i>Poids (kg)</i>		PN 6	9	9	10	12	16	20	26	33	
		PN 16	10	11	12	15	20	25	32	49	77

*nur/seul PN 16

Auf Anfrage:

- Elektrische oder pneumatische Antriebe
- Stellungenanzeiger
- Endschaltvorrichtung
- Nitril-Dichtungssatz

Sur demande:

- Commande électrique ou pneumatique
- Indicateur de position
- Indicateur de fin de course
- Jeu de joints qualité Nitrile